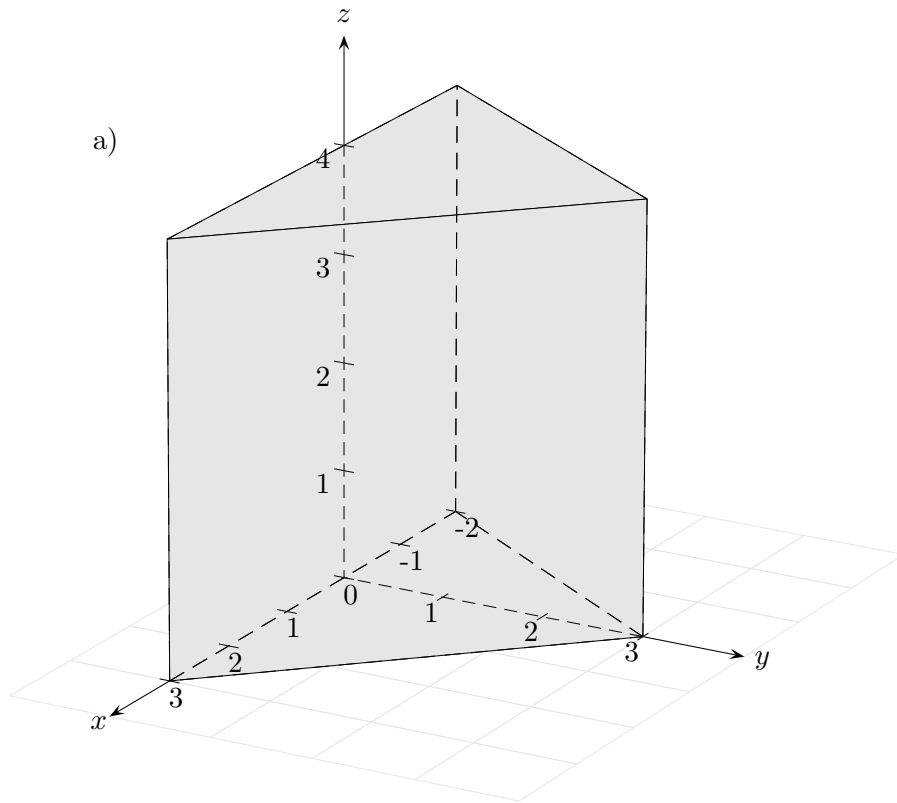
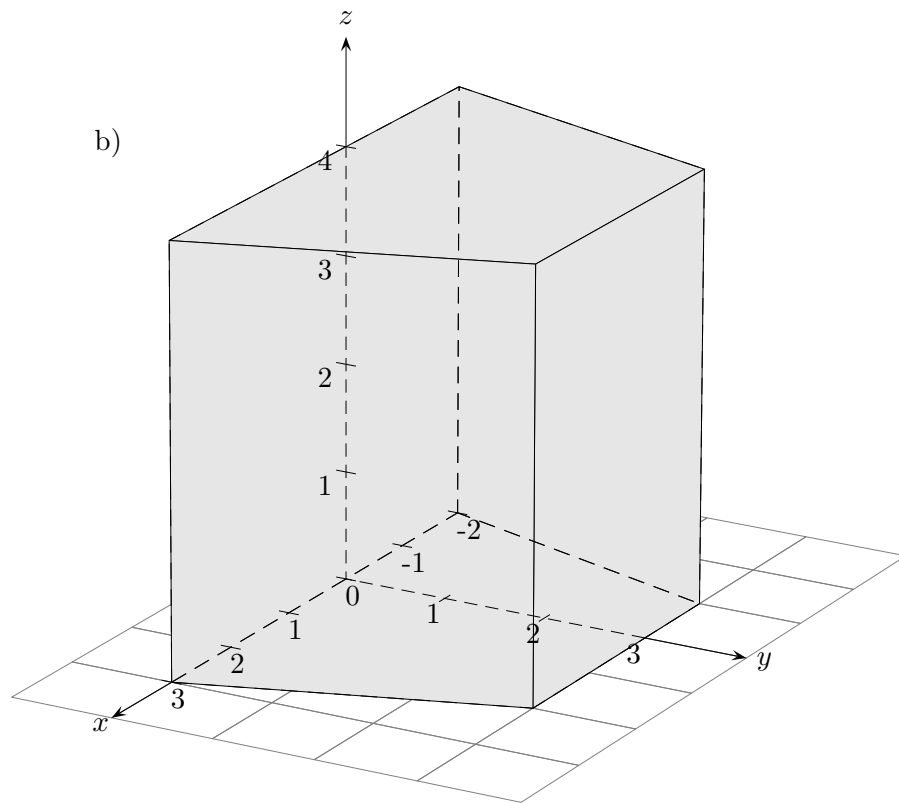


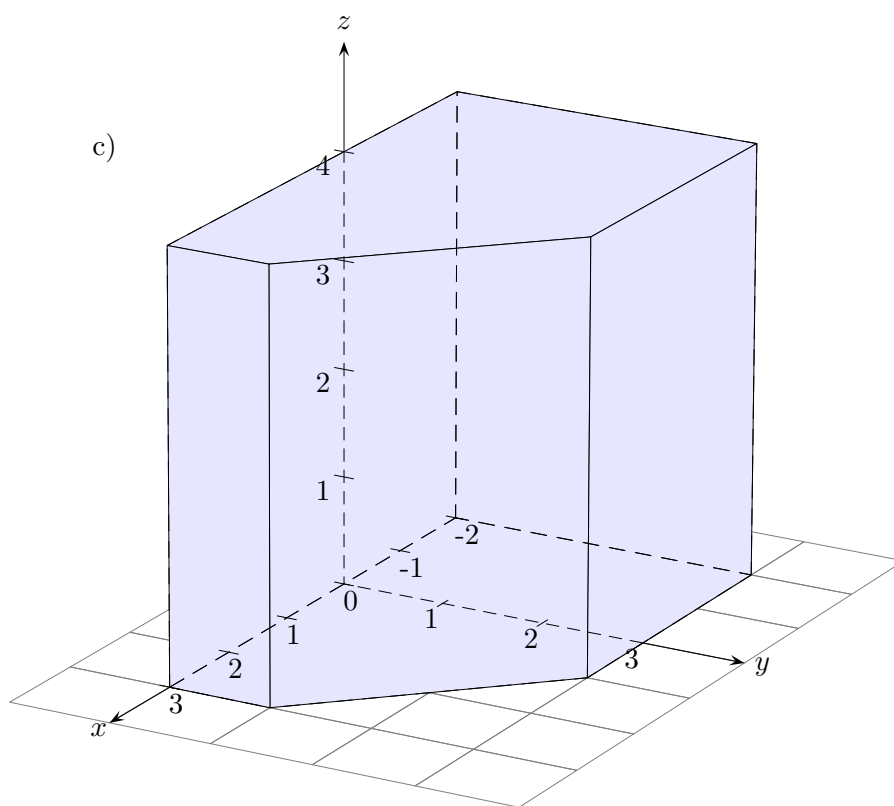
# Prismen



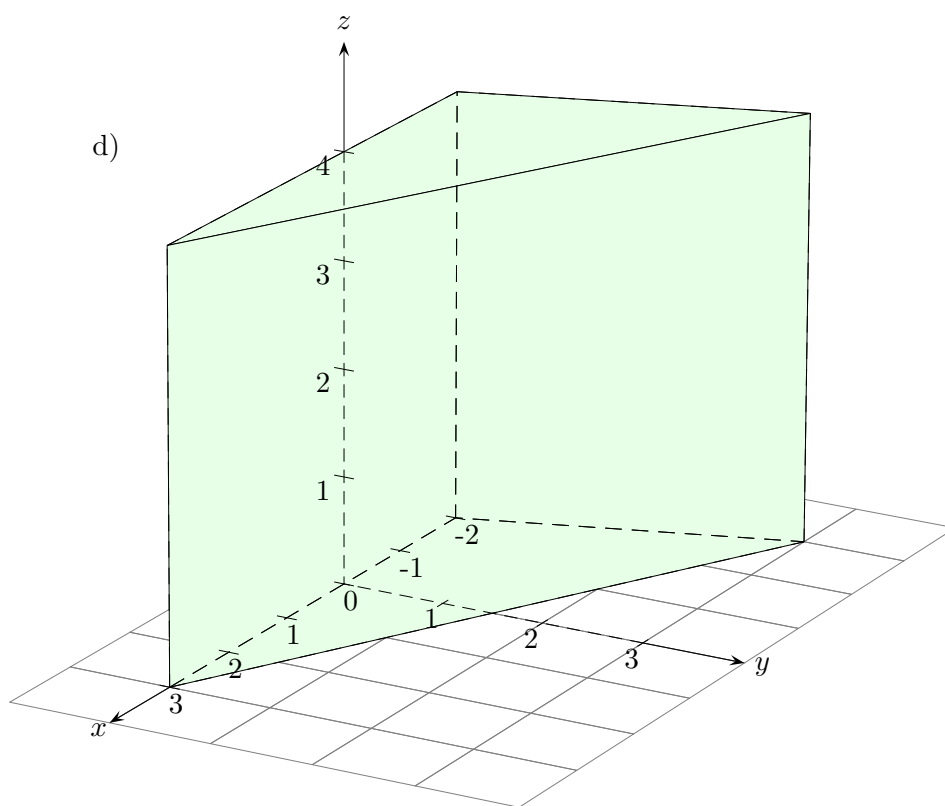
# Prismen



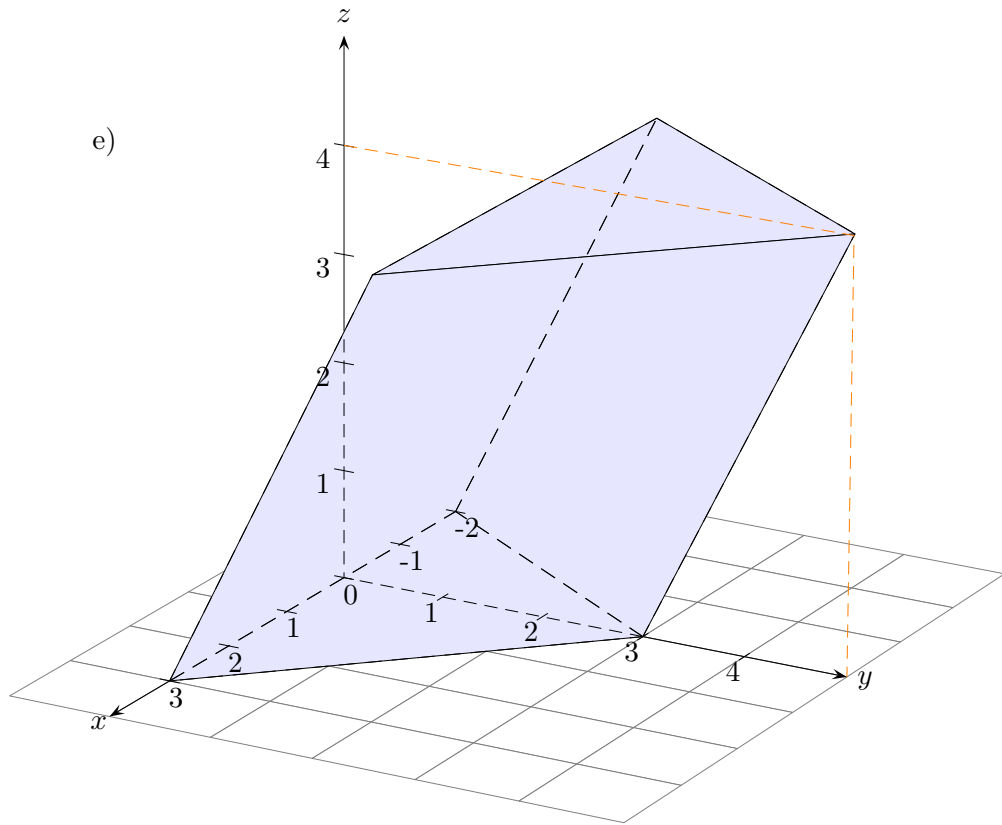
# Prismen



# Prismen



# Geschertes Prisma



a)  $V = \frac{5 \cdot 3}{2} \cdot 4 = 30 \text{ VE}$

b)  $V = \frac{5+3}{2} \cdot 3 \cdot 4 = 48 \text{ VE}$

c)  $V = \left( \frac{3+1}{2} \cdot 2 + 3 \cdot 3 \right) \cdot 4 = 52 \text{ VE}$     oder     $V = \left( 5 \cdot 3 - \frac{2 \cdot 2}{2} \right) \cdot 4 = 52 \text{ VE}$

d)  $V = \frac{5 \cdot 3}{2} \cdot 4 = 30 \text{ VE}$

e)  $V = \frac{5 \cdot 3}{2} \cdot 4 = 30 \text{ VE}$     Prisma geschert