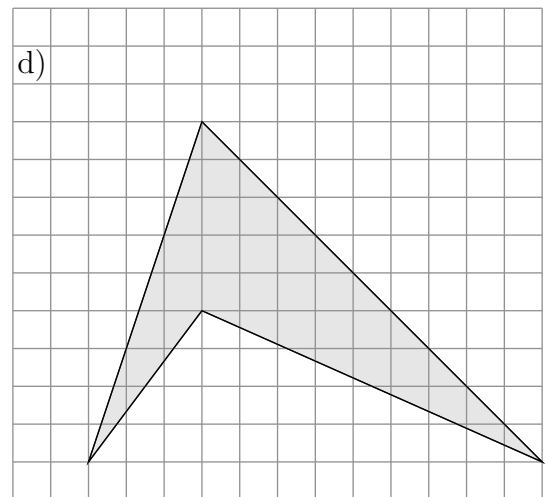
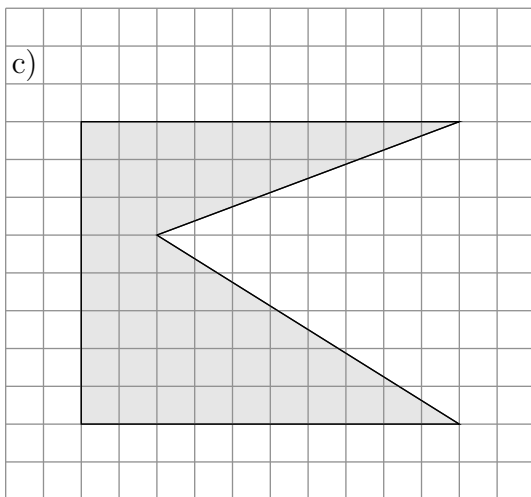
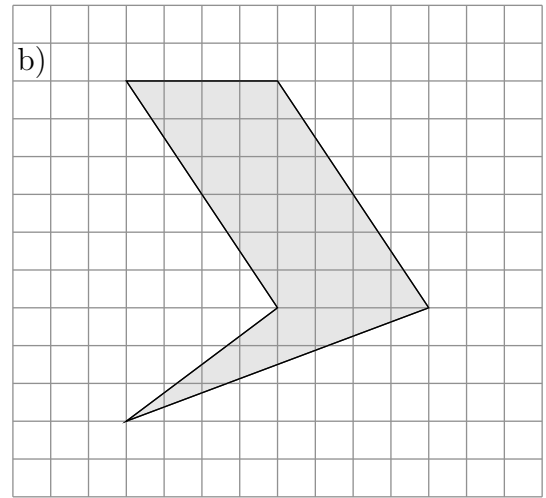
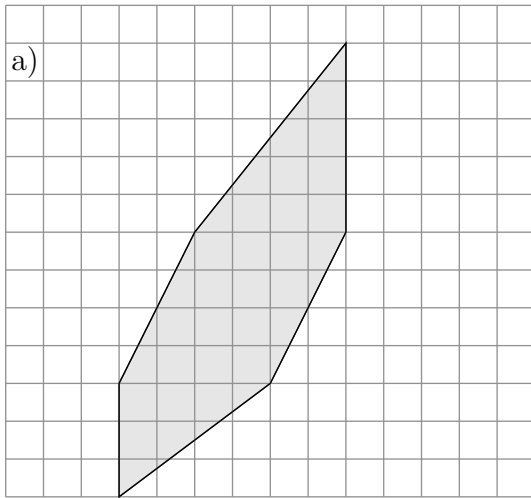


# Flächenberechnung

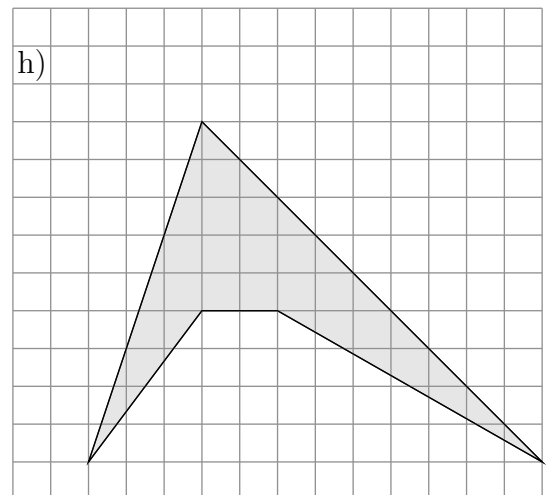
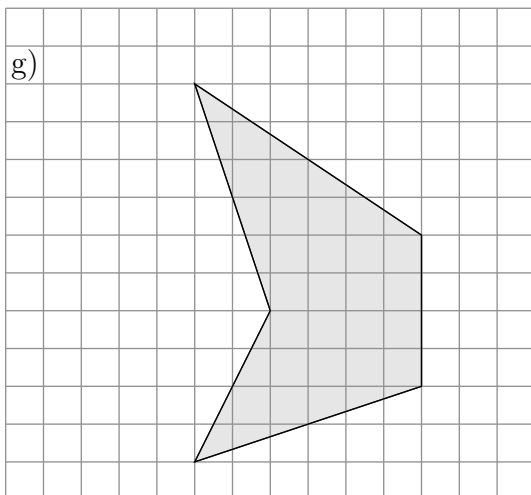
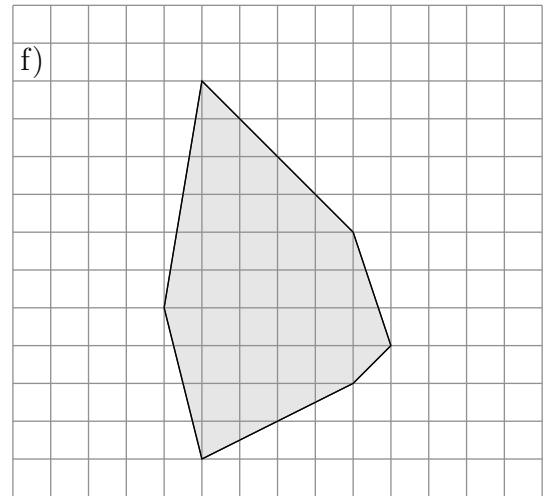
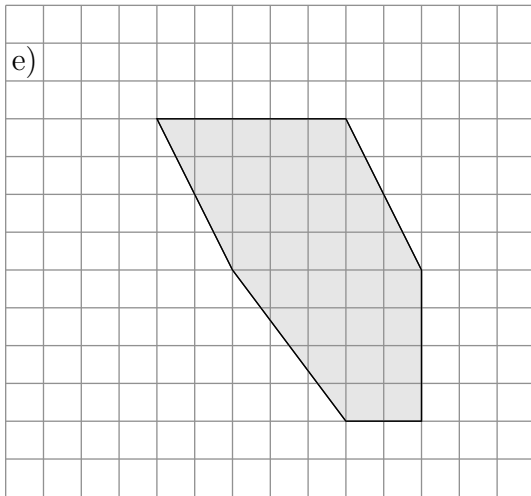
Ermittle den Flächeninhalt. Verwende möglichst wenige Teilfiguren.



- a)  $8 \text{ cm}^2$
- b)  $7,50 \text{ cm}^2$
- c)  $12 \text{ cm}^2$
- d)  $7,50 \text{ cm}^2$

# Flächenberechnung

Ermittle den Flächeninhalt. Verwende möglichst wenige Teilfiguren.



e)  $8,50 \text{ cm}^2$

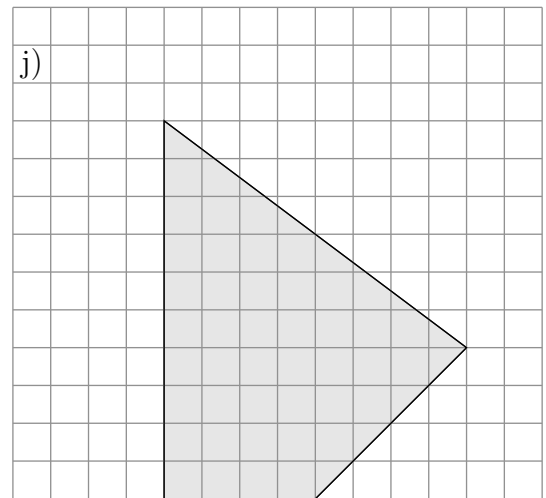
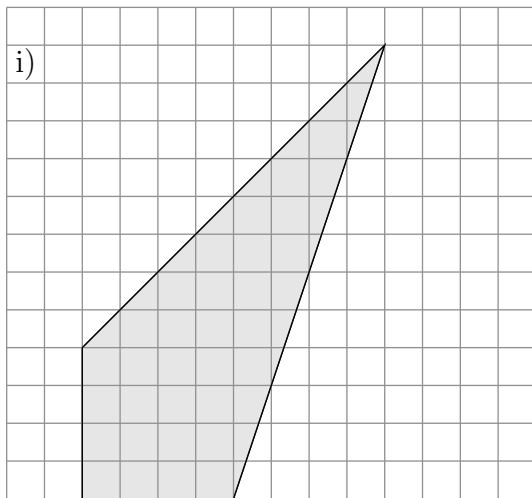
f)  $8,75 \text{ cm}^2$

g)  $8 \text{ cm}^2$

h)  $6,50 \text{ cm}^2$

# Flächenberechnung

Ermittle den Flächeninhalt. Verwende möglichst wenige Teilfiguren.



i)  $10 \text{ cm}^2$

j)  $12 \text{ cm}^2$