

Vektorprodukt

Wie finden wir einen Vektor \vec{n} , der auf den Vektoren

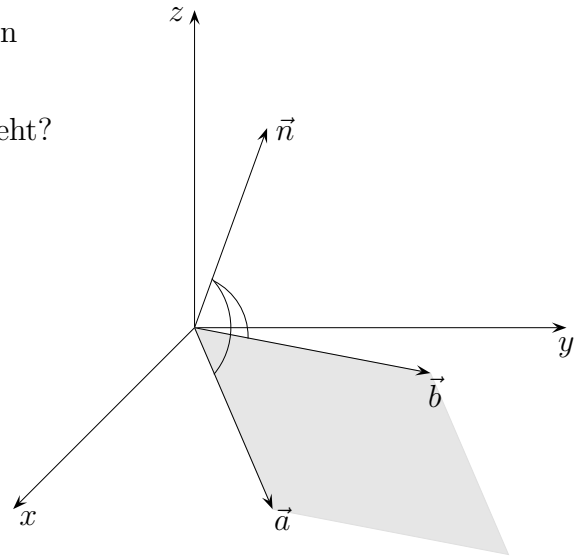
$$\vec{a} = \begin{pmatrix} 1 \\ -8 \\ 2 \end{pmatrix} \quad \text{und} \quad \vec{b} = \begin{pmatrix} 2 \\ -7 \\ 1 \end{pmatrix} \quad \text{senkrecht steht?}$$

Es muss $I. \quad \vec{a} \cdot \vec{n} = 0$
und $II. \quad \vec{b} \cdot \vec{n} = 0$ gelten

mit $\vec{n} = \begin{pmatrix} n_1 \\ n_2 \\ n_3 \end{pmatrix}$ also:

$$I. \quad n_1 - 8n_2 + 2n_3 = 0$$

$$II. \quad 2n_1 - 7n_2 + n_3 = 0$$



Da zwei Gleichungen mit drei Variablen vorliegen, kann eine Variable frei gewählt werden, z.B. $n_1 = 2$

$$I. \quad -8n_2 + 2n_3 = -2$$

$$II. \quad -7n_2 + n_3 = -4$$

$$\begin{array}{l} \cdot \\ \cdot \\ \cdot \end{array} \quad n_2 = 1, \quad n_3 = 3, \quad \vec{n} = \begin{pmatrix} 2 \\ 1 \\ 3 \end{pmatrix}$$

Damit wir nicht für jede Anwendung erneut ein Gleichungssystem zu lösen haben, führen wir die obige Rechnung allgemein durch:

Seien also $\vec{a} = \begin{pmatrix} a_1 \\ a_2 \\ a_3 \end{pmatrix}$ und $\vec{b} = \begin{pmatrix} b_1 \\ b_2 \\ b_3 \end{pmatrix}$ gegeben, gesucht ist $\vec{n} = \begin{pmatrix} n_1 \\ n_2 \\ n_3 \end{pmatrix}$

mit $\vec{n} \perp \vec{a}$ und $\vec{n} \perp \vec{b}$,
d.h. $\vec{n} \cdot \vec{a} = 0$ und $\vec{n} \cdot \vec{b} = 0$.

Vektorprodukt

$$\begin{aligned} I. \quad & a_1 n_1 + a_2 n_2 + a_3 n_3 = 0 \\ II. \quad & b_1 n_1 + b_2 n_2 + b_3 n_3 = 0 \end{aligned}$$

$$\begin{aligned} I. \quad & a_2 n_2 + a_3 n_3 = -a_1 n_1 \quad | \cdot (-b_2) \\ II. \quad & b_2 n_2 + b_3 n_3 = -b_1 n_1 \quad | \cdot a_2 \end{aligned}$$

$$\left. \begin{aligned} I. \quad & -a_2 b_2 n_2 - a_3 b_2 n_3 = a_1 b_2 n_1 \\ II. \quad & a_2 b_2 n_2 + a_2 b_3 n_3 = -a_2 b_1 n_1 \end{aligned} \right\} +$$

$$n_3(a_2 b_3 - a_3 b_2) = (a_1 b_2 - a_2 b_1) n_1$$

$$n_3 = \frac{(a_1 b_2 - a_2 b_1) n_1}{a_2 b_3 - a_3 b_2}$$

$$n_2 = \frac{(a_3 b_1 - a_1 b_3) n_1}{a_2 b_3 - a_3 b_2}$$

Um ein möglichst einfaches Ergebnis zu bekommen, wählen wir $n_1 = a_2 b_3 - a_3 b_2$ und erhalten

$$\vec{n} = \begin{pmatrix} a_2 b_3 - a_3 b_2 \\ a_3 b_1 - a_1 b_3 \\ a_1 b_2 - a_2 b_1 \end{pmatrix}$$

Definition des Vektorprodukts:

$$\begin{pmatrix} a_1 \\ a_2 \\ a_3 \end{pmatrix} \times \begin{pmatrix} b_1 \\ b_2 \\ b_3 \end{pmatrix} = \begin{pmatrix} a_2 b_3 - a_3 b_2 \\ a_3 b_1 - a_1 b_3 \\ a_1 b_2 - a_2 b_1 \end{pmatrix}$$

Beispiele:

$$\begin{pmatrix} 2 \\ 3 \\ 1 \end{pmatrix} \times \begin{pmatrix} 4 \\ 2 \\ 3 \end{pmatrix} = \begin{pmatrix} 7 \\ -2 \\ -8 \end{pmatrix}, \quad \begin{pmatrix} -3 \\ 1 \\ -2 \end{pmatrix} \times \begin{pmatrix} 1 \\ 0 \\ -2 \end{pmatrix} = \begin{pmatrix} -2 \\ -8 \\ -1 \end{pmatrix}$$

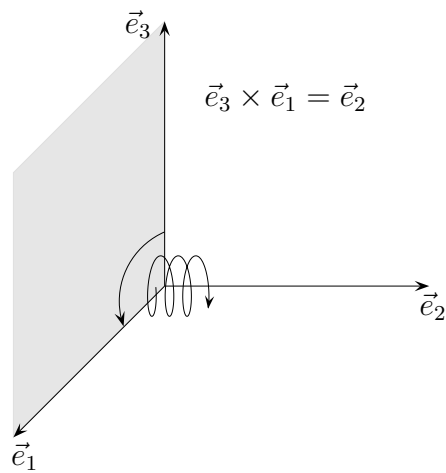
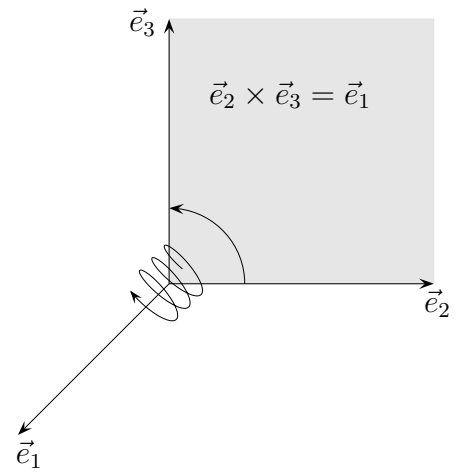
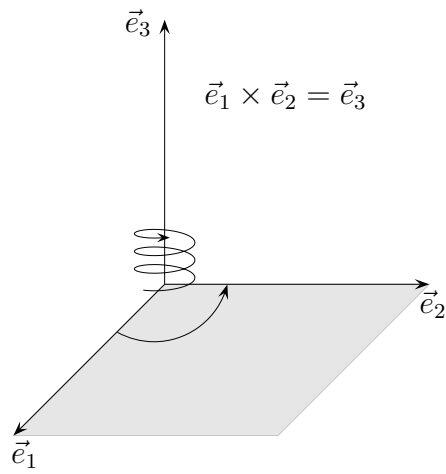
Merkregel:

$$\begin{pmatrix} a_1 \\ a_2 \\ a_3 \end{pmatrix} \times \begin{pmatrix} b_1 \\ b_2 \\ b_3 \end{pmatrix} = \begin{pmatrix} a_2 b_3 - a_3 b_2 \\ \dots \\ \dots \end{pmatrix}$$

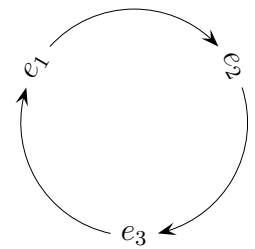
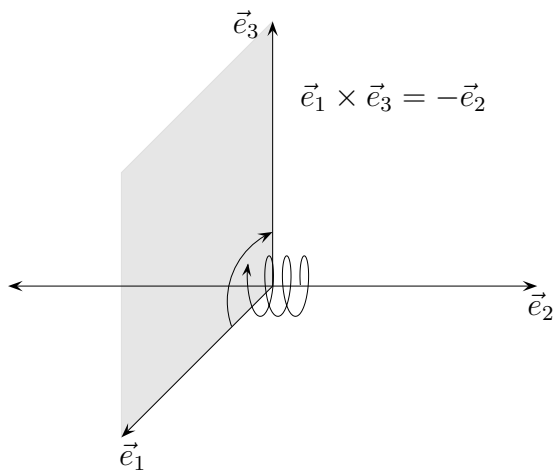
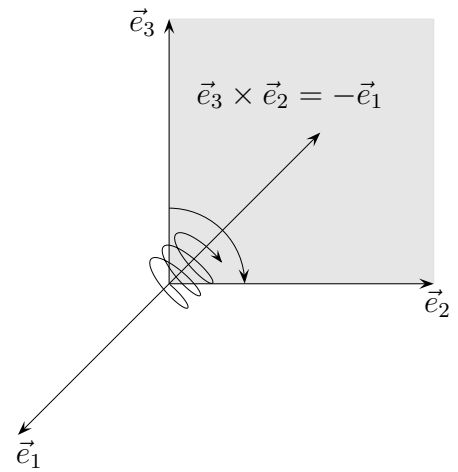
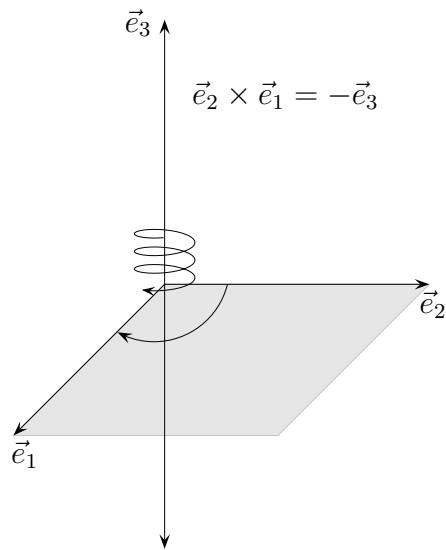
$$\begin{pmatrix} a_1 \\ a_2 \\ a_3 \end{pmatrix} \times \begin{pmatrix} b_1 \\ b_2 \\ b_3 \end{pmatrix} = \begin{pmatrix} \dots \\ a_3 b_1 - a_1 b_3 \\ \dots \end{pmatrix}$$

$$\begin{pmatrix} a_1 \\ a_2 \\ a_3 \end{pmatrix} \times \begin{pmatrix} b_1 \\ b_2 \\ b_3 \end{pmatrix} = \begin{pmatrix} \dots \\ \dots \\ a_1 b_2 - a_2 b_1 \end{pmatrix}$$

Orientierung



Orientierung



Vektorprodukt mit dem GTR

$$\begin{pmatrix} a_1 \\ a_2 \\ a_3 \end{pmatrix} \times \begin{pmatrix} b_1 \\ b_2 \\ b_3 \end{pmatrix} = \begin{pmatrix} a_2 b_3 - a_3 b_2 \\ a_3 b_1 - a_1 b_3 \\ a_1 b_2 - a_2 b_1 \end{pmatrix} = \begin{pmatrix} \left| \begin{array}{ccc|c} a_1 & b_1 & 1 & \\ \hline a_2 & b_2 & 0 & \\ a_3 & b_3 & 0 & \end{array} \right| \\ \left| \begin{array}{ccc|c} a_1 & b_1 & 0 & \\ \hline a_2 & b_2 & 1 & \\ a_3 & b_3 & 0 & \end{array} \right| \\ \left| \begin{array}{ccc|c} a_1 & b_1 & 0 & \\ \hline a_2 & b_2 & 0 & \\ a_3 & b_3 & 1 & \end{array} \right| \end{pmatrix}$$

Dies sieht umständlicher aus als es ist.

Der TI speichert den det-Befehl, so dass nach der (geringfügigen) Änderung der Matrix lediglich ein Enter erforderlich ist, um die nächste Koordinate zu erhalten.

(Im Abitur sind keine Programme erlaubt.)

Siehe auch: [Wiederholung](#)
[Vektorprodukt Fortsetzung](#)
[Startseite](#)