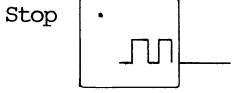
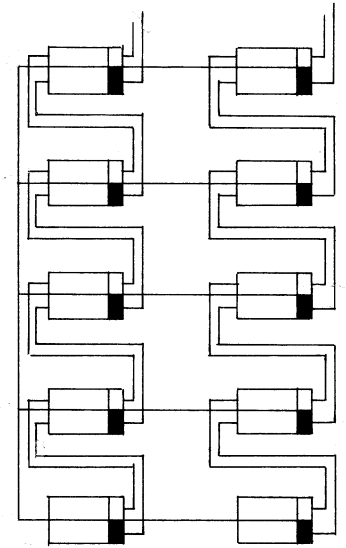


# Programmgesteuerter Rechner

Befehl	Codierung	
STOP	00	stoppe den Takt
ADD	01	Akku:= Akku + x-Register
s ← Akku	10	Speicher:= Akku
x ← Speicher	11	x-Register:= Speicher



Befehlsregister

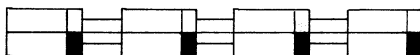


Programmspeicher

x-Register



Akkumulator



Speicher

Übertrag

