

1 Finanzmathematik

Punkte

Herr Zink gewinnt bei einem Fernsehquiz 500.000,00 €. Er möchte sich seinen Traum erfüllen und von einem Teil des Gewinnes eine kleine Finca auf Mallorca kaufen. Ein passendes Objekt ist schnell gefunden und Herr Zink erhält von der Hin und Weg GmbH einen Brief mit drei verschiedenen Finanzierungsvorschlägen.

Herrn Hans Zink
Franz-Fihl-Str. 3c
80992 München

Hin und Weg GmbH
Balnerario 4-5
Playa de Palma

Tel.:+34 (913) 1979080
info@hinundweg.tv

Playa de Palma, 22.06.2014

Finanzierungsvorschläge für das Objekt 123-453

Sehr geehrter Herr Zink,

anbei schicken wir Ihnen die gewünschten Unterlagen und möchten Ihnen, wie vor Ort besprochen, drei attraktive Finanzierungsbeispiele unterbreiten.

Angebot 1: Sofortige Barzahlung von 120.000,00 € und Zahlung der restlichen 100.000,00 € in einem Jahr

Angebot 2: Fünf vorschüssige Zahlungen – beginnend in zwei Jahren – in Höhe von jeweils 50.000,00 €

Angebot 3: Sofortige Barzahlung von 15.000,00 € und jeweils weitere vier nachschüssige jährliche Zahlungen in Höhe von 52.000,00 €

Bitte teilen Sie uns Ihre Entscheidung bis Ende August 2014 mit.

Mit freundlichen Grüßen

Michael Schuhmann

Michael Schuhmann
Geschäftsführer Hin und Weg GmbH

1.1 Berechnen Sie, welches Angebot für Herrn Zink am besten wäre, wenn er mit einem Zinssatz von 3,5 % rechnen kann.

6

Herr Zink möchte 20 % seines Gewinns von 500.000,00 € bei seiner Hausbank anlegen und sich davon jeweils am Jahresende 8.000,00 € auszahlen lassen.

- | | | |
|-----|--|---|
| 1.2 | Berechnen Sie, wie viele Jahre er sich den vollständigen Betrag auszahlen lassen kann, wenn ihm seine Hausbank einen jährlichen Zinssatz von 2,5 % anbietet. | 5 |
| 1.3 | Seiner Frau wäre es aber lieber, sich nur zehn Jahre lang jeweils am Jahresanfang eine bestimmte Summe auszahlen zu lassen. Berechnen Sie diesen Betrag. | 3 |

Herrn Zinks 25-jähriger Sohn Felix erhält einen Teil des Gesamtgewinns als Startkapital für ein Eigenheim. Die restlichen benötigten 150.000,00 € bekommt er von seiner Hausbank, mit der er nachstehenden Darlehensvertrag abschließt.

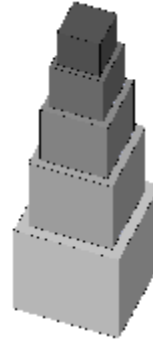
<p style="text-align: center;"><u>DARLEHENSVERTRAG</u></p> <p>Darlehensgeber: Moneybank München, Dachauerstr. 220, 80992 München Darlehensnehmer: Felix Zink, Franz-Fihr-Str. 3c, 80992 München</p> <p style="text-align: center;">1. Darlehensgewährung</p> <p>Der Darlehensgeber gewährt dem Darlehensnehmer ein verzinsliches Darlehen in Höhe von 150.000,00 EUR (in Worten einhundertfünfzigtausend Euro).</p> <p style="text-align: center;">2. Verzinsung</p> <p>Das Darlehen ist mit 2,9 % p. a. zu verzinsen.</p> <p style="text-align: center;">3. Annuitäten</p> <p>Das Darlehen ist mit zehn jährlich gleichbleibenden Annuitäten jeweils am 31.12. jeden Jahres zurückzuzahlen.</p> <p style="text-align: center;">4. Sonstiges</p> <p>Zum 01.01.2020 kann das Darlehen durch eine Sondertilgung gänzlich zurückgezahlt werden.</p> <p style="text-align: center;">Die Laufzeit des Darlehens beginnt mit dem 01.01.2015</p>
--

- | | | |
|-----|--|---|
| 1.4 | Stellen Sie einen Tilgungsplan für die ersten zwei Jahre auf.
(Zwischenergebnis: A = 17.494,95 €) | 4 |
| 1.5 | Zum 01.01.2020 wird ein Bausparvertrag über 80.000,00 € fällig. Überprüfen Sie rechnerisch, ob diese Summe ausreicht, um das ganze Darlehen anschließend vollständig zurückzahlen zu können. | 2 |

Summe	20
-------	----

2 Folgen und Reihen

Ein Spielzeughersteller produziert Würfel, mit denen Kinder Türme bauen können. Vom größten bis zum kleinsten Würfel nimmt die Kantenlänge jeweils um einen bestimmten Prozentsatz ab. Der achte Würfel misst eine Kantenlänge von 9,20 cm, der fünfte Würfel hat eine Kantenlänge von 17,90 cm.

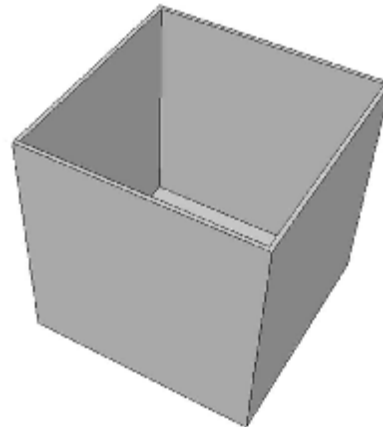


Punkte

- 2.1 Berechnen Sie die Verkürzung der Kantenlängen in Prozent von einem Würfel zum nächst kleineren Würfel. (Ergebnis: Längenverkürzung um 20 %)
- 2.2 Berechnen Sie die Kantenlänge des größten Würfels. (Ergebnis: $g_1 = 43,70$ cm)
- 2.3 Der kleinste Würfel misst eine Kantenlänge von 4,69 cm. Berechnen Sie, aus wie vielen Würfeln ein Spielzeug-Set besteht.
- 2.4 Berechnen Sie, ob der aus 11 Würfeln bestehende Turm unter einem 2,05 m hohen Türrahmen aufgebaut werden kann.

3
2
4
3

Auf Kundenwunsch ändert der Spielzeughersteller die Produktion. Aus den Vollholzwürfeln werden nach oben offene Würfel gefräst, die ineinander gestapelt werden können. Auf Grund der Dicke jeder Seitenwand müssen die Kantenlängen von einem zum nächst kleineren Würfel um 2,20 cm verkürzt werden. Die Kantenlänge des größten Würfels bleibt bei 43,70 cm, die des kleinsten Würfels beträgt nun 17,30 cm.



- 2.5 Ermitteln Sie die Kantenlänge des fünften Würfels.
- 2.6 Berechnen Sie, aus wie vielen Würfeln das neue Würfel-Set besteht.

2
3

Im Monat Mai 2014 produziert der Spielzeughersteller 22.500 Würfel-Sets. Die steigende Nachfrage veranlasst ihn, die Produktion jeden Monat (im Gegensatz zum Vormonat) um 250 Stück zu erhöhen.

- 2.7 Berechnen Sie, wie viele Würfel-Sets der Spielzeughersteller insgesamt von Mai bis Dezember 2014 herstellt.

3

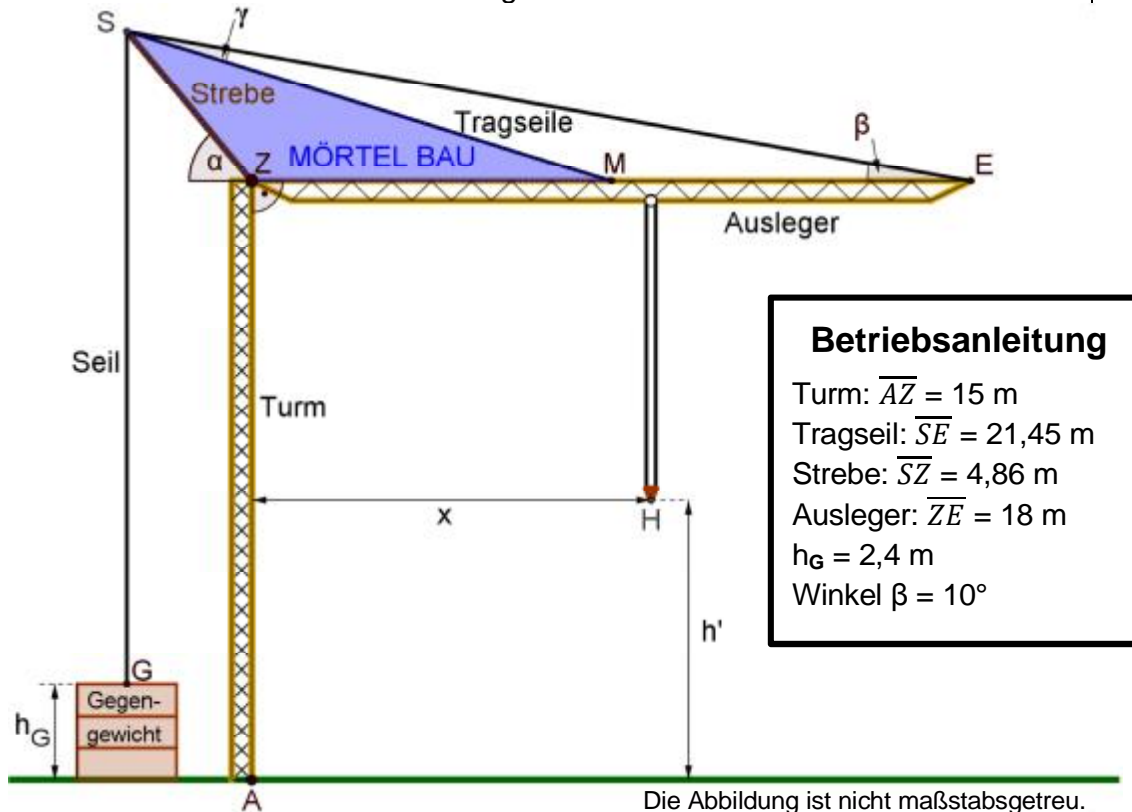
Summe

20

3 Trigonometrie

Punkte

Das Bauunternehmen Mörtel besitzt einen Kran. Einige Größen des Krans sind der untenstehenden Betriebsanleitung zu entnehmen.



Betriebsanleitung

Turm: $\overline{AZ} = 15 \text{ m}$
 Tragseil: $\overline{SE} = 21,45 \text{ m}$
 Strebe: $\overline{SZ} = 4,86 \text{ m}$
 Ausleger: $\overline{ZE} = 18 \text{ m}$
 $h_G = 2,4 \text{ m}$
 Winkel $\beta = 10^\circ$

3.1 Berechnen Sie die Länge \overline{SG} des Seils. (Ergebnis: $\overline{SG} = 16,32 \text{ m}$) 3

3.2 Berechnen Sie die Größe des Winkels α . (Ergebnis: $\alpha = 49,95^\circ$) 2

Nachdem der Kran bereits mehrere Jahre in Betrieb ist, müssen die beiden Tragseile [SM] und [SE] erneuert werden. Das Tragseil [SM] ist genau in der Mitte (Punkt M) des Auslegers [ZE] befestigt.

3.3 Berechnen Sie die entstehenden Kosten, wenn 1 m Seil (inklusive Einbau) 80,00 Euro kostet. (Teilergebnis: $\overline{SM} = 12,68 \text{ m}$) 6

3.4 Berechnen Sie die Größe des Winkels γ zwischen den Tragseilen. 4

Der Geschäftsführer der Firma Mörtel möchte im Dreieck ZMS des Krans auf einer Seite einen Werbeschriftzug anbringen.

3.5 Berechnen Sie, wie viele m^2 er zu Werbezwecken nutzen kann. 2

Der Kranhaken H befindet sich in einer Höhe $h' = 7 \text{ m}$ über dem Boden. Vom Punkt A aus erscheint der Haken H unter einem Erhebungswinkel von $\epsilon = 35^\circ$.

3.6 Berechnen Sie die Entfernung x des Hakens H vom Turm. 3

Summe 20

4 Stochastik

Punkte

Eine Ganztagesklasse kann beim Mittagessen in der Mensa zwischen einem Fleischgericht (F) und einem vegetarischen Gericht (V) wählen. Als Getränke stehen Saft (S) und Wasser (W) zur Wahl.

Es wird angenommen, dass jeder Schüler für ein Gericht und ein Getränk entscheidet (Zufallsexperiment).

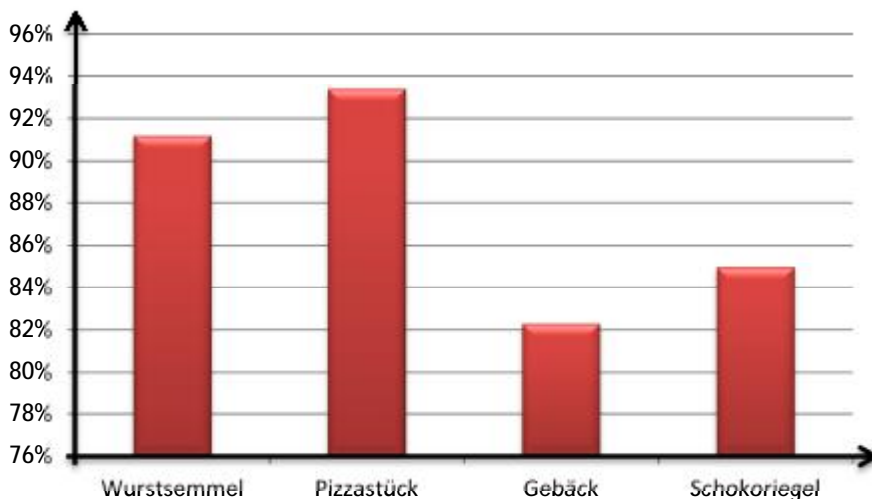
Das Fleischgericht wählen $\frac{3}{4}$ der Schüler. 80 % der „Vegetarier“ trinken Wasser, während 60 % der „Fleischesser“ Saft trinken.

- 4.1 Fertigen Sie für dieses Zufallsexperiment ein geeignetes Baumdiagramm an und tragen Sie die einzelnen Übergangswahrscheinlichkeiten ein. 4
- 4.2 Bestimmen Sie die Wahrscheinlichkeit, dass ein Schüler Saft trinkt. 2
- 4.3 Berechnen Sie, wie viele Schüler einer Klasse, bestehend aus 20 Schülern, ein vegetarisches Menü mit Wasser wählen. 2
- 4.4 Berechnen Sie die Wahrscheinlichkeit, dass ein Schüler kein vegetarisches Gericht mit Saft wählt. 3

Die Schülermitverwaltung (SMV) führte eine Umfrage zu den beliebtesten Angeboten im Pausenverkauf durch. Mehrfachnennungen waren möglich. Die Ergebnisse sind nachfolgend dargestellt:

Wurstsemmel	Pizzastücken	Gebäck	Schokoriegel
91,2 %	93,4 %	82,3 %	85,0 %

- 4.5 Die Ergebnisse stellt die SMV in untenstehendem Säulendiagramm dar. Dadurch entsteht der Eindruck, dass Pizzastücke in etwa doppelt so gerne wie Schokoriegel gegessen werden. Nehmen Sie dazu begründet Stellung. 2



4.6 In den letzten Wochen wurden am Pausenkiosk folgende Artikel verkauft.

2

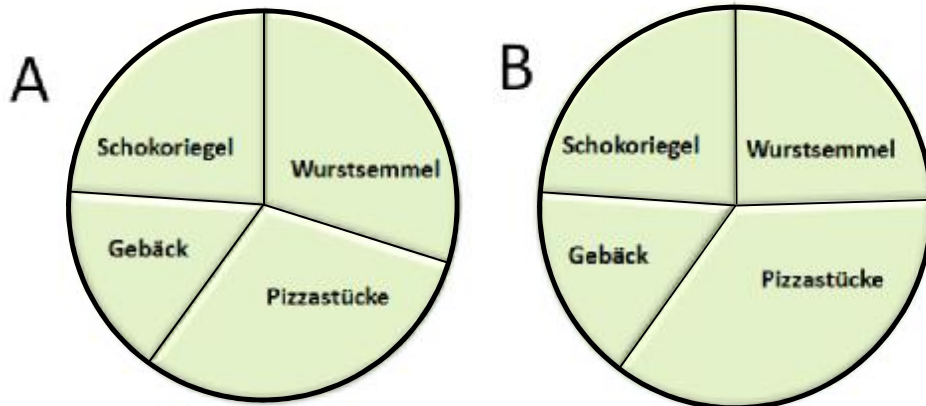
Wurstsemmeln: 598 Stück

Pizzastücke: 602 Stück

Gebäck: 322 Stück

Schokoriegel: 478 Stück

Begründen Sie, welches der Kreisdiagramme die richtige Verteilung angibt.



4.7 Aus dem Getränkeautomaten wurden in den letzten zwei Wochen insgesamt 364 Getränkeflaschen verkauft.

5

1. WOCH					
Tag	Mo	Di	Mi	Do	Fr
Anzahl	37	22	18	78	18
2. WOCH					
Tag	Mo	Di	Mi	Do	Fr
Anzahl	48	38	18	65	22

Bestimmen Sie den Median, das arithmetische Mittel und die mittlere Abweichung des Getränkeverkaufs in den zwei Wochen.

Summe

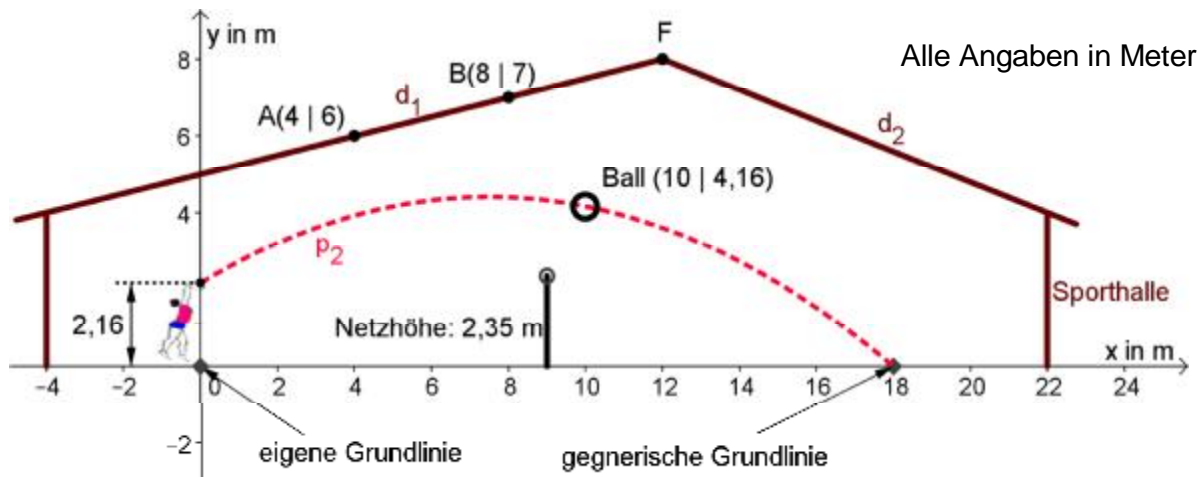
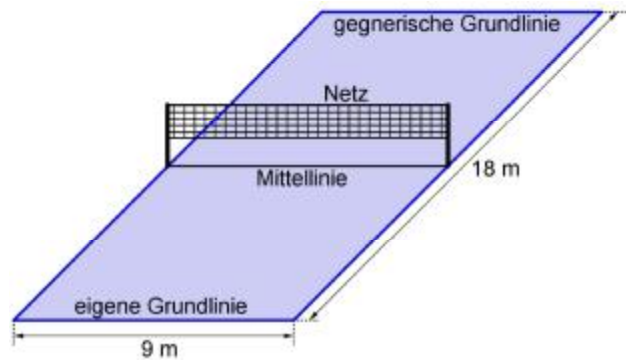
20

5 Funktionen

Punkte

Ein Volleyballfeld ist 9 m breit und insgesamt 18 m lang. Die obere Netzkante befindet sich in einer Höhe von 2,35 m über der Mittellinie. Alle Spieler schlagen den Ball genau über der eigenen Grundlinie auf.

Zur Vereinfachung wird angenommen, dass die Bälle beim Aufschlag parallel zur Seitenlinie fliegen (siehe untere Skizze).



Alle Angaben in Meter

Die Dachsparren d_1 und d_2 der Sporthalle werden durch zwei Geraden dargestellt.

- 5.1 Bestimmen Sie die Funktionsgleichung der Geraden d_1 , die durch die Punkte A (4 | 6) und B (8 | 7) verläuft. (Ergebnis: $d_1: y = \frac{1}{4}x + 5$) 4
- 5.2 Berechnen Sie die Koordinaten des höchsten Punktes F der Sporthalle, wenn für die Gerade d_2 die Funktionsgleichung $y = -0,4x + 12,8$ gilt. 4

Bevor das Netz aufgehängt wird, übt Miriam einen Aufschlag von unten. Der Ball folgt anschließend der Parabelbahn $p_1: y = -0,09x^2 + 0,9x + 1$.

- 5.3 Zeigen Sie rechnerisch, dass der Ball ins gegnerische Feld trifft. 4
- 5.4 Berechnen Sie die maximale Höhe des Balles auf seiner Flugbahn. 2

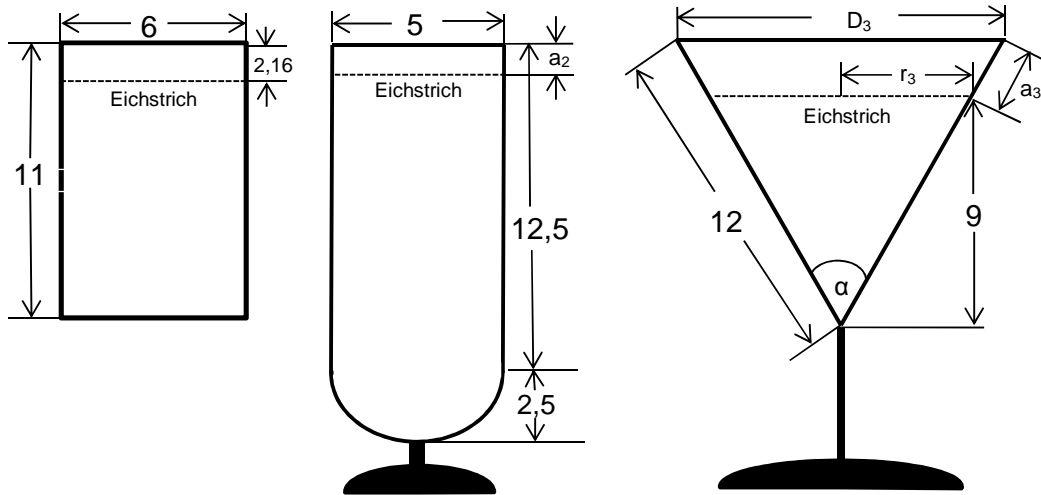
Jetzt wird das Netz aufgehängt. Christian macht einen Aufschlag über Kopf (Aufschlaghöhe $c = 2,16$ m) der exakt auf der gegnerischen Grundlinie landet. Die Flugbahn des Balles (siehe Skizze) verläuft durch den Punkt „Ball“ (10 | 4,16).

- 5.5 Bestimmen Sie die Funktionsgleichung der Flugbahnparabel p_2 . (Ergebnis $p_2: y = -0,04x^2 + 0,6x + 2,16$) 4
- 5.6 Zeigen Sie rechnerisch, dass der Ball über das Netz fliegt. 2

Summe 20

6 Körperberechnungen

In einem Gastronomiebetrieb kommen drei verschiedene Gläser für Wasser und Säfte zum Einsatz. Glas 1 ist zylinderförmig, Glas 2 besteht aus einer Halbkugel mit aufgesetztem Zylinder und Glas 3 ist kegelförmig. Die Maße in cm sind aus der untenstehenden Skizze zu entnehmen. Die Skizze ist nicht maßstabsgetreu. Die Glasstärke ist bei allen Aufgaben zu vernachlässigen.



Glas 1

Glas 2

Glas 3

- 6.1 Bei Glas 1 befindet sich der Eichstrich 2,16 cm unterhalb der Glasoberkante.
Zeigen Sie rechnerisch, dass dieses Glas für eine Füllmenge von $\frac{1}{4}$ Liter gedacht ist.
- 6.2 Glas 2 ist auch für eine Füllmenge von 250 cm^3 gedacht. Berechnen Sie den Abstand a_2 des Eichstriches von der Glasoberkante (siehe Skizze).
- 6.3 Wenn man im 3. Glas 200 cm^3 einfüllt, ergibt sich eine Füllhöhe von 9 cm. Berechnen Sie den Abstand a_3 des Eichstriches von der Glasoberkante (siehe Skizze).
(Zwischenergebnis: $r_3 = 4,61 \text{ cm}$; Ergebnis: $a_3 = 1,89 \text{ cm}$)
- 6.4 Berechnen Sie den Gesamtdurchmesser D_3 von Glas 3.
(Ergebnis: $D_3 = 10,94 \text{ cm}$)
- 6.5 Der kegelförmige Teil von Glas 3 soll außen mit einer farbigen Glasur überzogen werden. Ein Liter Glasur reicht für 6 m^2 .
Berechnen Sie, wie viele Gläser damit glasiert werden können.
- 6.6 Berechnen Sie den Öffnungswinkel α des kegelförmigen Glases 3.

Punkte

2

4

5

3

3

3

Summe

20

7 Aufgaben mit verschiedenen Themenbezügen

Punkte

Letztes Jahr feierte die Eibsee-Seilbahn ihr 50-jähriges Bestehen. Sie überwindet auf einer Länge von 4.450 m von der Talstation am Eibsee (994 m) bis zur Bergstation auf der Zugspitze (2.943 m) einen Höhenunterschied von 1.949 m.



(Quelle: Bayerische Zugspitzbahn Bergbahn AG)

- 7.1 Fertigen Sie eine geeignete, nicht maßstabsgetreue Skizze mit den angegebenen Daten an, die den Sachverhalt darstellt. (Das Durchhängen des Seiles ist zu vernachlässigen.) 2
- 7.2 Berechnen Sie die horizontale Entfernung e zwischen Berg- und Talstation. 2
- 7.3 Berechnen Sie den durchschnittlichen Neigungswinkel α zwischen der Horizontalen und dem Tragseil. (Ergebnis: $\alpha = 25,97^\circ$) 2
- 7.4 Auf einer Schautafel an der Talstation steht, dass die Eibsee-Seilbahn eine durchschnittliche Steigung von 54 % hat. Überprüfen Sie rechnerisch die Richtigkeit dieser Angabe. 2

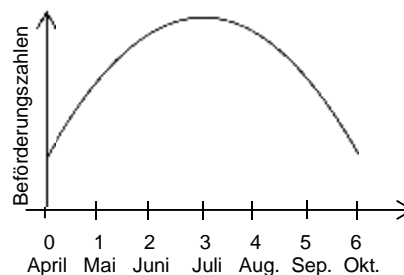
Über die Eingangsschranken kann die Anzahl der beförderten Personen ermittelt werden. Dabei ergaben sich in einer Woche im Juli bei den Bergfahrten folgende Beförderungszahlen (gerundet).

Tag	Mo	Di	Mi	Do	Fr	Sa	So
Anzahl	900	1.100	800	1.000	1.200	1.700	2.100

- 7.5 Stellen Sie die Daten in der Tabelle in einem Säulendiagramm dar. Wählen Sie dazu einen geeigneten Maßstab. 3
- 7.6 Berechnen Sie für diese Woche die durchschnittliche Beförderungsleistung pro Tag und den Median der Zahlenreihe. 3

Die in einer Sommersaison von April bis Oktober ermittelten Beförderungszahlen lassen sich annähernd mit folgender quadratischen Funktion darstellen:

p: $y = - 1.667x^2 + 10.000x + 15.000$



- 7.7 Berechnen Sie, in welchem Monat die höchste Beförderungsmenge erzielt wurde und bestimmen Sie die Anzahl der beförderten Personen. 3
- 7.8 Bestimmen Sie möglichst einfach, in welchen Monaten 15.000 Personen befördert wurden. 3

Summe 20