

Name:

Klasse/Jahrgang:

Standardisierte kompetenzorientierte
schriftliche Reife- und Diplomprüfung

BHS

12. Jänner 2022

Angewandte Mathematik

HTL 1

Hinweise zur Aufgabenbearbeitung

Sehr geehrte Kandidatin! Sehr geehrter Kandidat!

Das vorliegende Aufgabenheft enthält Teil-A-Aufgaben und Teil-B-Aufgaben mit jeweils unterschiedlich vielen Teilaufgaben. Die Teilaufgaben sind unabhängig voneinander bearbeitbar.

Verwenden Sie für die Bearbeitung ausschließlich dieses Aufgabenheft und das Ihnen zur Verfügung gestellte Arbeitspapier. Schreiben Sie Ihren Namen und Ihren Jahrgang bzw. Ihre Klasse in die dafür vorgesehenen Felder auf dem Deckblatt des Aufgabenhefts sowie Ihren Namen und die fortlaufende Seitenzahl auf jedes verwendete Blatt Arbeitspapier. Geben Sie bei der Beantwortung jeder Handlungsanweisung deren Bezeichnung (z. B.: 3d1) auf dem Arbeitspapier an.

In die Beurteilung wird alles einbezogen, was nicht durchgestrichen ist.

Die Verwendung der vom zuständigen Regierungsmitglied für die Klausurarbeit freigegebenen Formelsammlung für die SRDP in Angewandter Mathematik ist erlaubt. Weiters ist die Verwendung von elektronischen Hilfsmitteln (z. B. grafikfähiger Taschenrechner oder andere entsprechende Technologie) erlaubt, sofern keine Kommunikationsmöglichkeit (z. B. via Internet, Intranet, Bluetooth, Mobilfunknetzwerke etc.) gegeben ist und der Zugriff auf Eigendateien im elektronischen Hilfsmittel nicht möglich ist.

Eine Erläuterung der Antwortformate liegt im Prüfungsraum zur Durchsicht auf.

Handreichung für die Bearbeitung

- Bei Aufgaben mit offenem Antwortformat ist jede Berechnung mit einem nachvollziehbaren Rechenansatz bzw. mit einer nachvollziehbaren Dokumentation des Technologieeinsatzes (die verwendeten Ausgangsparameter und die verwendete Technologiefunktion müssen angegeben werden) durchzuführen.
- Lösungen müssen jedenfalls eindeutig als solche erkennbar sein.

- Lösungen müssen jedenfalls mit zugehörigen Einheiten angegeben werden, wenn dazu in der Handlungsanweisung explizit aufgefordert wird.

Für die Bearbeitung wird empfohlen,

- selbst gewählte Variablen zu erklären und gegebenenfalls mit den zugehörigen Einheiten anzugeben,
- frühzeitiges Runden zu vermeiden,
- Diagramme oder Skizzen zu beschriften.

So ändern Sie Ihre Antwort bei Aufgaben zum Ankreuzen:

1. Übermalen Sie das Kästchen mit der nicht mehr gültigen Antwort.
2. Kreuzen Sie dann das gewünschte Kästchen an.

Hier wurde zuerst die Antwort „ $5 + 5 = 9$ “ gewählt und dann auf „ $2 + 2 = 4$ “ geändert.

$1 + 1 = 3$	<input type="checkbox"/>
$2 + 2 = 4$	<input checked="" type="checkbox"/>
$3 + 3 = 5$	<input type="checkbox"/>
$4 + 4 = 4$	<input type="checkbox"/>
$5 + 5 = 9$	<input checked="" type="checkbox"/>

So wählen Sie eine bereits übermalte Antwort:

1. Übermalen Sie das Kästchen mit der nicht mehr gültigen Antwort.
2. Kreuzen Sie das gewünschte übermalte Kästchen ein.

Hier wurde zuerst die Antwort „ $2 + 2 = 4$ “ übermalte und dann wieder gewählt.

$1 + 1 = 3$	<input type="checkbox"/>
$2 + 2 = 4$	<input checked="" type="checkbox"/>
$3 + 3 = 5$	<input type="checkbox"/>
$4 + 4 = 4$	<input checked="" type="checkbox"/>
$5 + 5 = 9$	<input type="checkbox"/>

Beurteilungsschlüssel

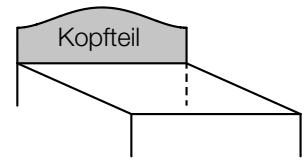
erreichte Punkte	Note
44–48 Punkte	Sehr gut
38–43 Punkte	Gut
31–37 Punkte	Befriedigend
23–30 Punkte	Genügend
0–22 Punkte	Nicht genügend

Viel Erfolg!

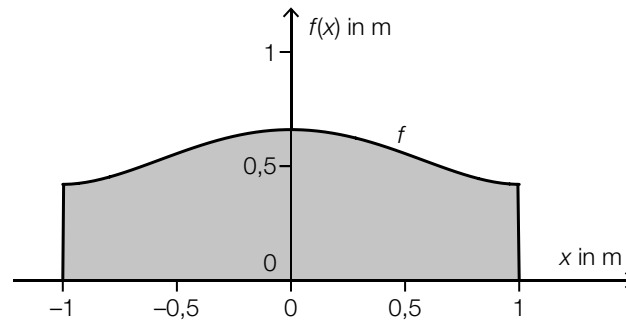
Aufgabe 1

Zirbenholzbetten

Ein Unternehmen stellt Betten aus Zirbenholz mit einem Kopfteil her.



- a) Die nachstehende Abbildung zeigt ein Modell des Kopfteils eines Bettes. Die obere Begrenzungslinie kann näherungsweise durch die Funktion f beschrieben werden.



$$f(x) = 0,24 \cdot x^4 - 0,48 \cdot x^2 + 0,66 \quad \text{mit } -1 \leq x \leq 1$$

$x, f(x)$... Koordinaten in m

- 1) Berechnen Sie den Inhalt der grau markierten Fläche.

[0/1 P.]

Das Kopfteil wird aus einer 50 mm dicken Platte aus Zirbenholz angefertigt. Die Dichte des verwendeten Holzes beträgt $\rho = 400 \text{ kg/m}^3$.

Die Masse m ist das Produkt aus Dichte ρ und Volumen V , also $m = \rho \cdot V$.

- 2) Berechnen Sie die Masse m des Kopfteils. Geben Sie dabei die zugehörige Einheit an.

[0/1 P.]

- b) Zur Modellierung der oberen Begrenzungslinie eines anderen Kopfteils wird eine Funktion g verwendet.

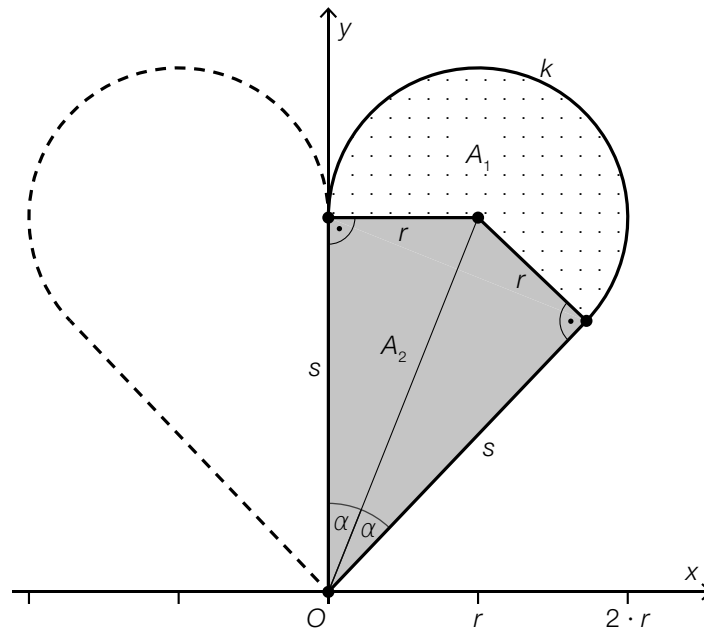
$$g(x) = a \cdot x^4 + b \cdot x^2 + c$$

$x, g(x)$... Koordinaten in m

- 1) Argumentieren Sie anhand der Funktionsgleichung, dass gilt: $g(x) = g(-x)$.

[0/1 P.]

- c) In der Mitte des Kopfteils wird ein Stück in Form eines Herzens ausgefräst. Eine Hälfte der Begrenzungslinie des Herzens wird durch eine Kurve beschrieben, die aus dem Kreisbogen k und der daran anschließenden Strecke s besteht (siehe nachstehende Abbildung).



- 1) Begründen Sie, warum k nicht als Graph einer Funktion mit dem Definitionsbereich $[0; 2 \cdot r]$ aufgefasst werden kann. [0/1 P.]

Die Fläche der halben Herzform kann in einen Kreissektor und ein Viereck unterteilt werden.

Für den Flächeninhalt dieses Kreissektors gilt:

$$A_1 = \pi \cdot r^2 \cdot \frac{\beta}{360^\circ}$$

- 2) Kennzeichnen Sie in der obigen Abbildung den Winkel β . [0/1 P.]
- 3) Kreuzen Sie diejenige Formel an, mit der man den Flächeninhalt A_2 des grau markierten Vierecks berechnen kann. [1 aus 5] [0/1 P.]

$A_2 = r^2 \cdot \cos(\alpha)$	<input type="checkbox"/>
$A_2 = r^2 \cdot \tan(\alpha)$	<input type="checkbox"/>
$A_2 = \frac{r^2}{\tan(\alpha)}$	<input type="checkbox"/>
$A_2 = r^2 \cdot \sin(\alpha)$	<input type="checkbox"/>
$A_2 = \frac{r^2}{\sin(\alpha)}$	<input type="checkbox"/>

Aufgabe 2

Erkältung

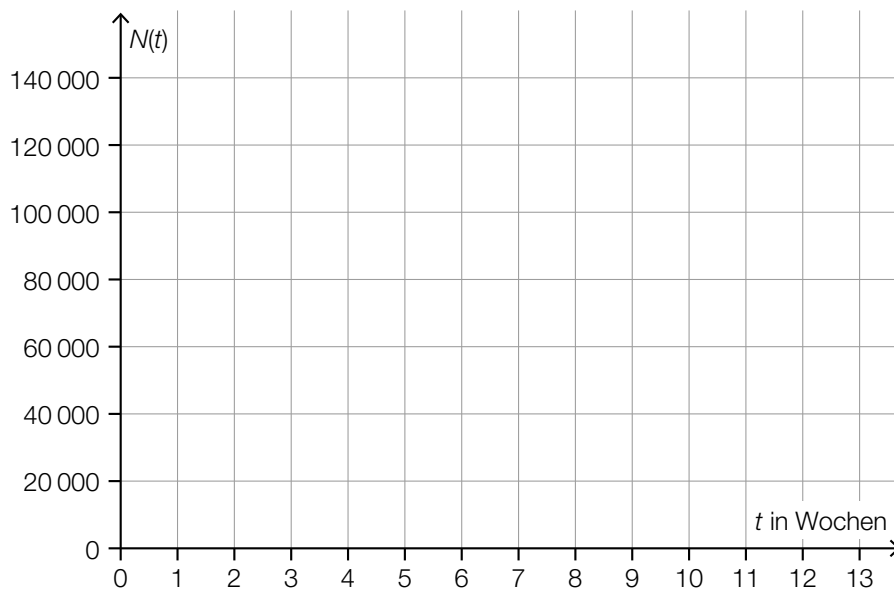
- a) Die zeitliche Entwicklung der Gesamtanzahl der Personen in einer Stadt, die sich seit Beginn eines bestimmten Jahres eine Erkältung zugezogen haben, kann näherungsweise durch die Funktion N beschrieben werden.

$$N(t) = -72,5 \cdot t^3 + 1378 \cdot t^2 + 4646 \cdot t \quad \text{mit} \quad 0 \leq t \leq 13$$

t ... Zeit seit Beginn des Jahres in Wochen

$N(t)$... Gesamtanzahl der Personen, die sich von Beginn des Jahres bis zur Zeit t eine Erkältung zugezogen haben

- 1) Zeichnen Sie im nachstehenden Koordinatensystem den Graphen der Funktion N im Intervall $[0; 13]$ ein. [0/1 P.]



b) 20 % der erkälteten Personen haben während der Erkältung auch Fieber.

- 1) Ordnen Sie den beiden Ereignissen jeweils die zutreffende Wahrscheinlichkeit aus A bis D zu. [0/1 P.]

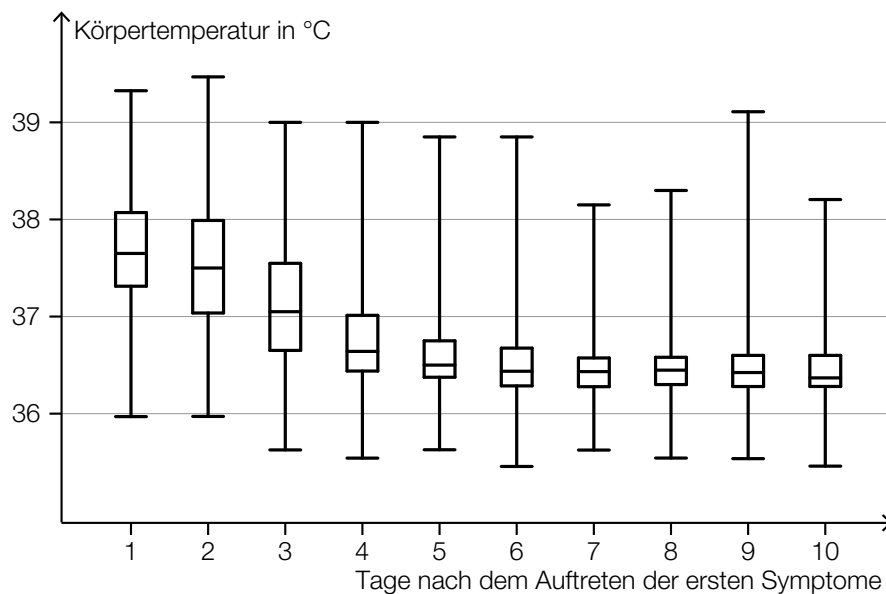
In einer Zufallsstichprobe von 10 erkälteten Personen hat mindestens 1 Person auch Fieber.	
In einer Zufallsstichprobe von 10 erkälteten Personen hat genau 1 Person auch Fieber.	

A	$0,2 \cdot 0,8^9$
B	$10 \cdot 0,2 \cdot 0,8^9$
C	$1 - 0,2^{10}$
D	$1 - 0,8^{10}$

In einer bestimmten Stadt sind 700 Personen erkältet.

- 2) Berechnen Sie den Erwartungswert für die Anzahl derjenigen Personen, die während der Erkältung auch Fieber haben. [0/1 P.]

c) Im Rahmen einer Studie wurde die Körpertemperatur von erkälteten Personen am Morgen gemessen und dokumentiert. In der nachstehenden Abbildung ist die Verteilung der Körpertemperaturen für jeden der ersten 10 Tage nach dem Auftreten der ersten Symptome als Boxplot dargestellt.



- 1) Lesen Sie aus der obigen Abbildung ab, an wie vielen Tagen bei mindestens der Hälfte der erkälteten Personen eine Körpertemperatur von mehr als 37 °C gemessen wurde. [0/1 P.]
- 2) Begründen Sie anhand der obigen Abbildung, warum die folgende Aussage richtig ist:
 „Bei zumindest einer erkälteten Person wurde 9 Tage nach dem Auftreten der ersten Symptome eine höhere Körpertemperatur gemessen als 3 Tage nach dem Auftreten der ersten Symptome.“ [0/1 P.]

Aufgabe 3

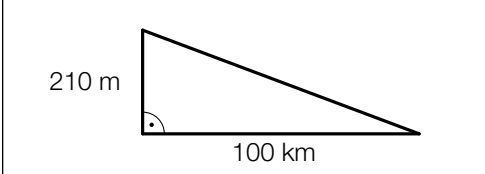
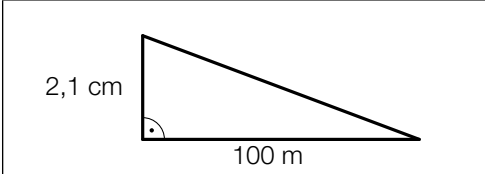
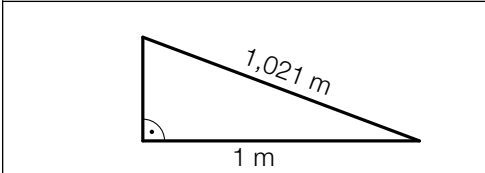
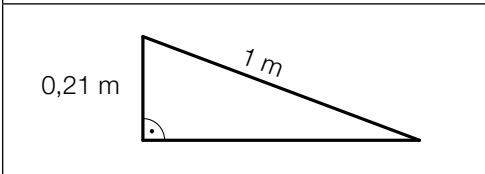
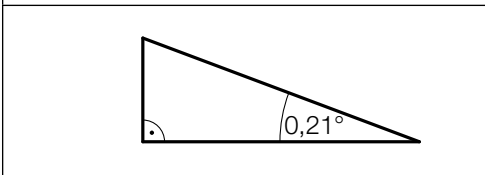
Trinkwasser

- a) Ein Teil des Wiener Trinkwassers wird über die *II. Wiener Hochquellenleitung* aus dem Hochschwabgebiet nach Wien geleitet. Das Gefälle dieser Leitung beträgt durchschnittlich rund 2,1 ‰.

Eine der nachstehenden Abbildungen veranschaulicht ein Gefälle von 2,1 ‰.

- 1) Kreuzen Sie die zutreffende Abbildung an. [1 aus 5]

[0/1 P.]

	<input type="checkbox"/>
	<input type="checkbox"/>
	<input type="checkbox"/>
	<input type="checkbox"/>
	<input type="checkbox"/>

Durch die *II. Wiener Hochquellenleitung* fließen pro Tag durchschnittlich 210 000 m³ Wasser.

- 2) Berechnen Sie, wie viele Kubikmeter Wasser durchschnittlich pro Sekunde durch die *II. Wiener Hochquellenleitung* fließen.

[0/1 P.]

- b) Der pH-Wert des Trinkwassers wird regelmäßig überprüft. Der pH-Wert ist folgendermaßen definiert:

$$\text{pH} = -\log_{10}(a)$$

a ... Wasserstoffionen-Aktivität ($a > 0$)

Der Ausdruck $-\log_{10}(a)$ soll umgeformt werden.

- 1) Vervollständigen Sie die nachstehende Umformung durch Eintragen in die beiden Kästchen.

$$-\log_{10}(a) = \log_{10}\left(a^{\boxed{}}\right) = \log_{10}\left(\frac{1}{\boxed{}}\right) \quad [0/1 P.]$$

Ein pH-Wert von 6,5 entspricht einer Wasserstoffionen-Aktivität von $10^{-6,5}$.

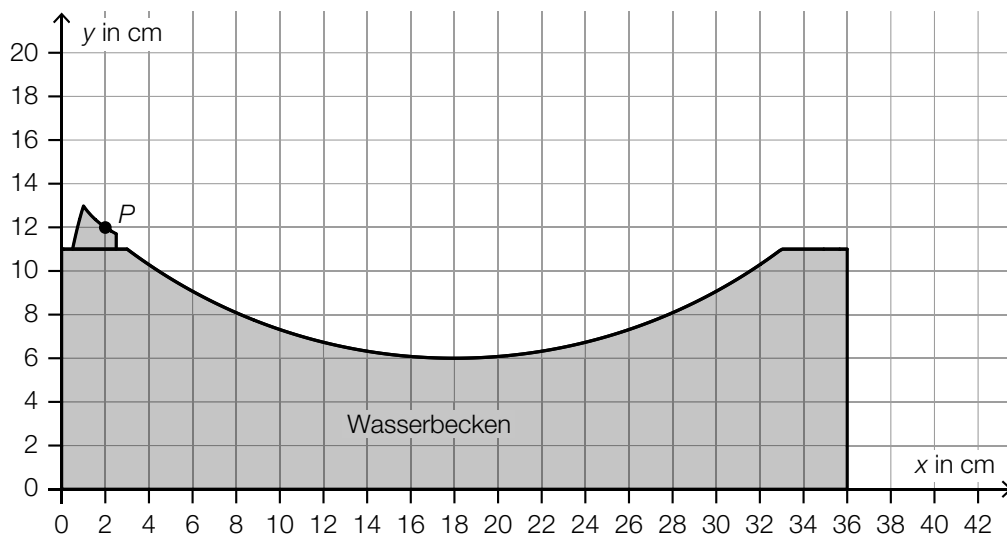
Die Zahl $10^{-6,5}$ kann auch in der Form $\sqrt[4]{10^z}$ geschrieben werden, wobei z eine ganze Zahl ist.

- 2) Geben Sie diese Zahl z an.

$z =$ _____

[0/1 P.]

- c) In der nachstehenden Abbildung ist der Querschnitt eines Trinkbrunnens mit Wasserbecken schematisch dargestellt.



Der Wasserstrahl kann vom Austritt im Punkt P bis zum Auftreffen auf das Wasserbecken näherungsweise durch den Graphen einer quadratischen Funktion f beschrieben werden.

- 1) Skizzieren Sie den Graphen einer solchen Funktion f vom Austritt bis zum Auftreffen auf das Wasserbecken, wenn gilt: $f'(10) = 0$ und $f''(10) < 0$. [0/1 P.]

Aufgabe 4

Infusion

Wenn eine Medikamentenlösung als Infusion verabreicht wird, gelangt der Wirkstoff meist über einen Infusionsschlauch und eine Nadel in die Vene.

- a) Von einem Medikament sollen 3 mg Wirkstoff pro kg Körpermasse verabreicht werden. Für Herrn Wagner mit der Körpermasse m werden 60 ml der Medikamentenlösung mit einer Wirkstoffkonzentration von 4 mg/ml vorbereitet.

1) Berechnen Sie die Körpermasse m von Herrn Wagner. [0/1 P.]

Die 60 ml Medikamentenlösung (Wirkstoffkonzentration 4 mg/ml) werden mit 450 ml Flüssigkeit (Wirkstoffkonzentration 0 mg/ml) verdünnt. Die Wirkstoffkonzentration der verdünnten Medikamentenlösung muss niedriger als 0,5 mg/ml sein.

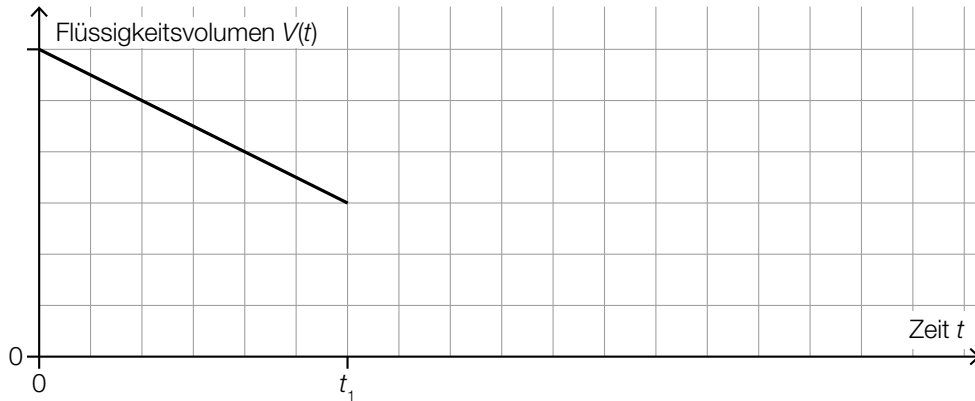
2) Überprüfen Sie nachweislich, ob diese Forderung erfüllt wird. [0/1 P.]

- b) Modellhaft betrachtet, hat das Innere eines Infusionsschlauchs die Form eines Drehzylinders. Ein 200 cm langer Schlauch hat einen Innendurchmesser von 3 mm.

1) Berechnen Sie das Innenvolumen des Schlauchs. Geben Sie das Ergebnis in Millilitern an. [0/1 P.]

- c) Die Durchflussrate einer Infusion gibt dasjenige Flüssigkeitsvolumen an, das pro Zeiteinheit aus dem Behälter fließt.

Eine Infusion wird zu Beginn auf eine konstante Durchflussrate eingestellt. Das im Behälter verbleibende Flüssigkeitsvolumen $V(t)$ wird in Abhängigkeit von der Zeit t durch den in der nachstehenden Abbildung dargestellten Graphen beschrieben.



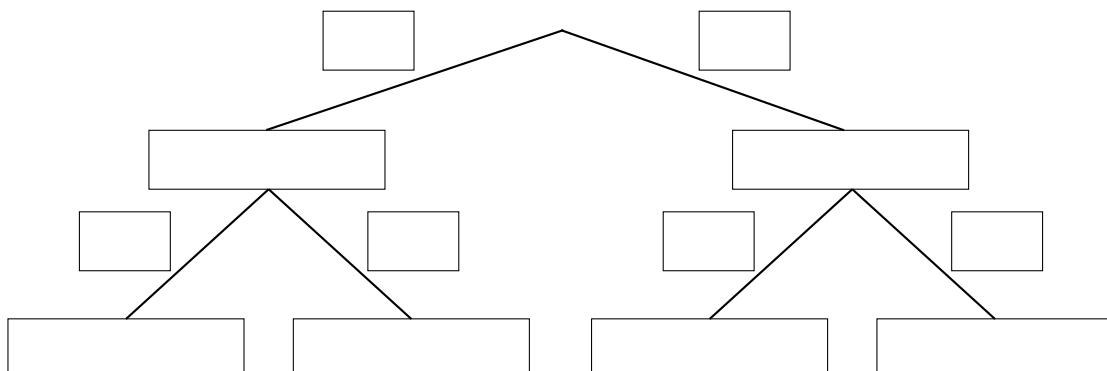
Ab dem Zeitpunkt t_1 ist die Infusion auf die doppelte Durchflussrate eingestellt.

- 1) Zeichnen Sie in der obigen Abbildung den Graphen für $t > t_1$ ein. [0/1 P.]

- d) Im Rahmen einer Studie über die Wirksamkeit eines neuen Medikaments haben 50 % der Personen eine Infusion mit Wirkstoff und die übrigen 50 % der Personen eine Infusion ohne Wirkstoff bekommen.

65 % der Personen, die eine Infusion mit Wirkstoff bekommen haben, verspürten eine Besserung. 55 % der Personen, die eine Infusion ohne Wirkstoff bekommen haben, verspürten ebenfalls eine Besserung.

- 1) Vervollständigen Sie das nachstehende Baumdiagramm so, dass es den beschriebenen Sachverhalt wiedergibt. [0/1 P.]



- 2) Beschreiben Sie ein Ereignis A im gegebenen Sachzusammenhang, dessen Wahrscheinlichkeit mit dem nachstehenden Ausdruck berechnet wird.

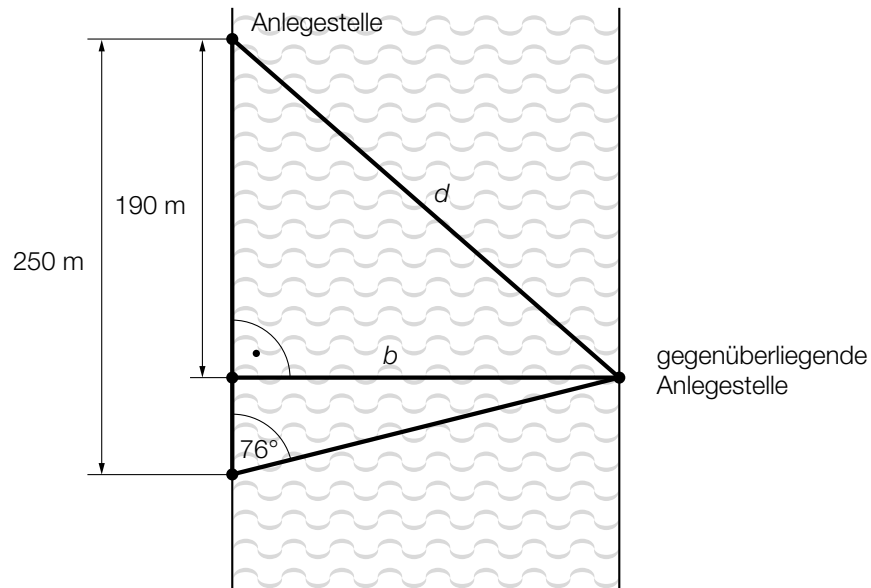
$$P(A) = 0,5 \cdot 0,65 + 0,5 \cdot 0,55$$

[0/1 P.]

Aufgabe 5

Schiffsfähre

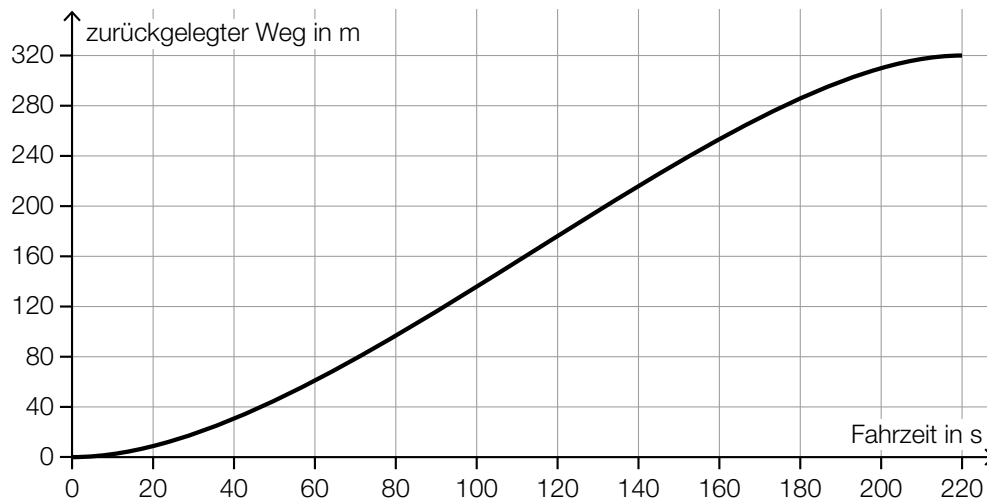
- a) Ein Radfahrer möchte mit einer Schiffsfähre einen Fluss mit der Breite b überqueren. In einer Entfernung von 250 m von der Anlegestelle sieht er die gegenüberliegende Anlegestelle unter einem Winkel von 76° zum Flussufer. In einer Entfernung von 190 m von der Anlegestelle sieht er die gegenüberliegende Anlegestelle unter einem Winkel von 90° zum Flussufer. (Siehe nachstehende nicht maßstabgetreue Skizze.)



- 1) Berechnen Sie die Entfernung d zwischen den beiden Anlegestellen.

[0/1/2 P.]

- b) Das nachstehende Weg-Zeit-Diagramm beschreibt die Fahrt einer Schiffsfähre, die von einer Anlegestelle zur gegenüberliegenden Anlegestelle fährt.



- 1) Kreuzen Sie die zutreffende Aussage an. [1 aus 5]

[0/1 P.]

Die mittlere Geschwindigkeit im Zeitintervall $[0; 220]$ beträgt rund $0,69 \text{ m/s}$.	<input type="checkbox"/>
Die Geschwindigkeit ist im Zeitintervall $[0; 220]$ monoton steigend.	<input type="checkbox"/>
Die Beschleunigung ist nach rund 110 s maximal.	<input type="checkbox"/>
Die mittlere Geschwindigkeit im Zeitintervall $[0; 100]$ ist geringer als die momentane Geschwindigkeit bei 100 s Fahrzeit.	<input type="checkbox"/>
Der zurückgelegte Weg im Zeitintervall $[20; 40]$ ist länger als der zurückgelegte Weg im Zeitintervall $[120; 140]$.	<input type="checkbox"/>

- c) Auf einer Schiffsfähre gelten folgende Tarife:

	einfache Fahrt
PKW	€ 5,00
Erwachsener	€ 2,00
Kind	€ 1,50

Bei einer bestimmten Fahrt befinden sich a PKWs, b Erwachsene und c Kinder auf der Schiffsfähre.

- Bei dieser Fahrt erzielt der Betreiber einen Erlös von insgesamt € 26,50.
- Bei dieser Fahrt befinden sich doppelt so viele Erwachsene wie Kinder auf der Schiffsfähre.

- 1) Stellen Sie die zwei Gleichungen auf, die diesen Sachverhalt beschreiben.

[0/1 P.]

Aufgabe 6 (Teil B)

Körpermaße

- a) In einer Schule werden die Oberarmlängen von Mädchen und Burschen einer bestimmten Altersgruppe erhoben.

Die Daten einer Stichprobe von 6 Mädchen sind in der nachstehenden Tabelle angegeben.

Oberarmlänge in cm	35,8	36,9	37,6	37,8	36,0	37,0
--------------------	------	------	------	------	------	------

- 1) Berechnen Sie den Stichprobenmittelwert \bar{x} und die Stichprobenstandardabweichung s_{n-1} für die Oberarmlänge der Mädchen dieser Stichprobe. [0/1 P.]

Die Oberarmlänge von Burschen dieser Altersgruppe kann als annähernd normalverteilt angenommen werden. Aus einer Stichprobe von 9 Burschen werden für die Oberarmlänge der Stichprobenmittelwert $\bar{x} = 34,7$ cm und die Stichprobenstandardabweichung $s_{n-1} = 0,4$ cm ermittelt.

- 2) Ermitteln Sie den zweiseitigen 95-%-Vertrauensbereich für den Erwartungswert der Oberarmlänge von Burschen dieser Altersgruppe. [0/1 P.]

- b) Von 9 zufällig ausgewählten Mädchen einer anderen Altersgruppe wurden die Oberarmlänge und die Körpergröße gemessen:

Körpergröße in cm	165	164	166	159	163	170	158	168	172
Oberarmlänge in cm	34,5	34,7	34,6	34,0	34,5	35,0	33,8	34,9	34,9

Die Oberarmlänge soll in Abhängigkeit von der Körpergröße näherungsweise durch die lineare Funktion g beschrieben werden.

- 1) Stellen Sie mithilfe der Regressionsrechnung eine Gleichung der linearen Funktion g auf. [0/1 P.]
- 2) Beurteilen Sie mithilfe des Korrelationskoeffizienten, ob die lineare Funktion g ein geeignetes Modell zur Beschreibung dieser Abhängigkeit ist. [0/1 P.]
- 3) Interpretieren Sie den Wert der Steigung der linearen Funktion g im gegebenen Sachzusammenhang. [0/1 P.]

c) Der Median des Körperfettanteils von Burschen ist altersabhängig (siehe nachstehende Tabelle).

Alter in Jahren	10	12	14	16
Median des Körperfettanteils in Prozent	18,9	17,8	14,1	15,7

Der Median des Körperfettanteils kann in Abhängigkeit vom Alter t durch die Polynomfunktion 3. Grades f mit $f(t) = a \cdot t^3 + b \cdot t^2 + c \cdot t + d$ modelliert werden.

1) Erstellen Sie ein Gleichungssystem zur Berechnung der Koeffizienten von f . [0/1 P.]

2) Berechnen Sie diese Koeffizienten. [0/1 P.]

Eine Polynomfunktion 3. Grades h mit $h(x) = a_1 \cdot x^3 + b_1 \cdot x^2 + c_1 \cdot x + d_1$ hat 2 lokale Extremstellen.

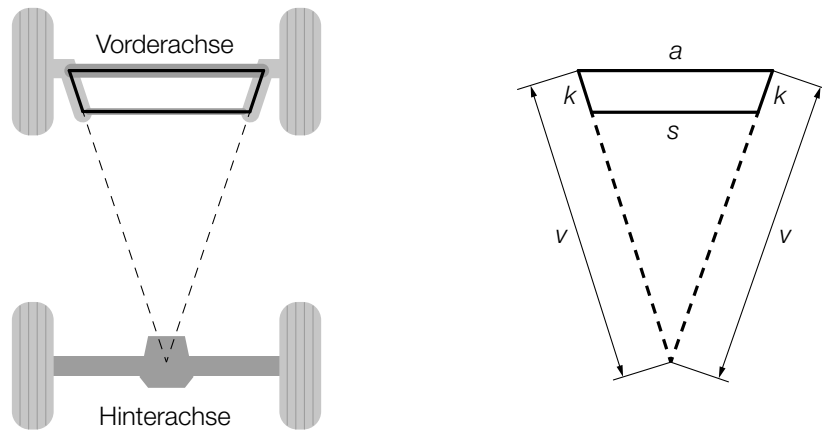
3) Geben Sie an, welches Vorzeichen die Diskriminante der Gleichung $h'(x) = 0$ haben muss. Begründen Sie Ihre Entscheidung. [0/1 P.]

Aufgabe 7 (Teil B)

Seifenkisten

Seifenkisten sind einfache Fahrzeuge ohne Motor.

- a) Ein spezielles Lenksystem für Seifenkisten hat die Form eines Vierecks (siehe nachstehende Abbildungen).

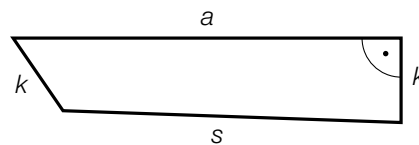


Es gilt: $a = 60$ cm, $v = 96$ cm, $k = 13$ cm.

- 1) Berechnen Sie s .

[0/1/2 P.]

Beim Lenken ändert sich die Form des Vierecks (siehe nachstehende Abbildung).



- 2) Kennzeichnen Sie in der obigen Abbildung den Winkel α , für den gilt:

$$\alpha = \arccos\left(\frac{k^2 + s^2 - (a^2 + k^2)}{2 \cdot s \cdot k}\right)$$

[0/1 P.]

- b) Ein Rad einer bestimmten Seifenkiste hat einen Außendurchmesser von 45 cm. Die Seifenkiste erreicht eine Geschwindigkeit von 36 km/h.

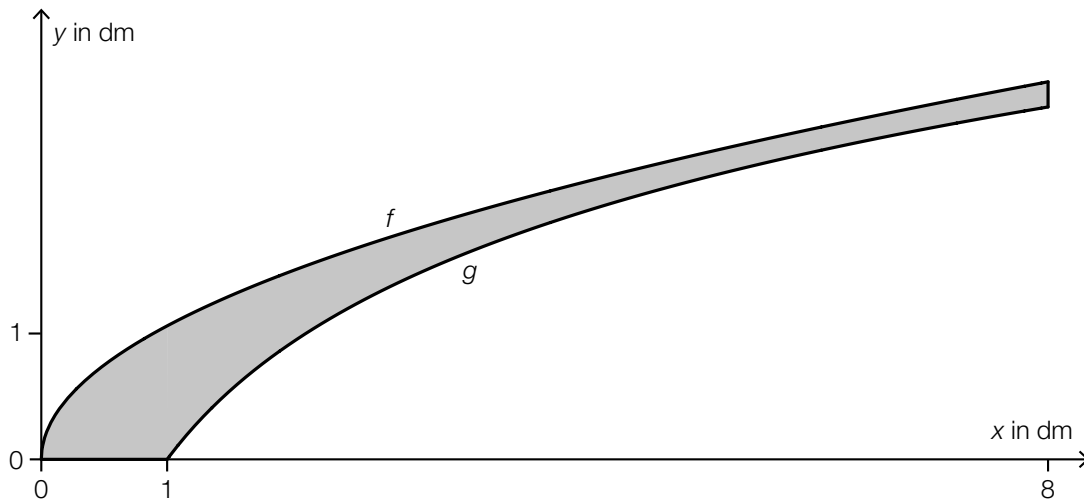
- 1) Berechnen Sie die Anzahl der Umdrehungen pro Minute, die das Rad bei dieser Geschwindigkeit macht.

[0/1 P.]

- c) Die Seitenflächen einer Seifenkiste werden bemalt. Die bemalte Fläche ist in der unten stehenden Abbildung grau markiert.

Die obere Begrenzungslinie der bemalten Fläche wird im Intervall $[0; 8]$ mithilfe der Funktion f beschrieben.

Die untere Begrenzungslinie der bemalten Fläche wird im Intervall $[1; 8]$ mithilfe der Funktion g beschrieben.



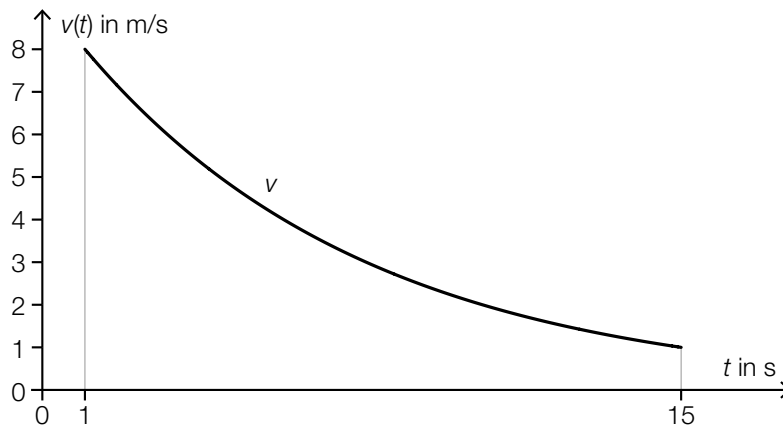
- 1) Stellen Sie mithilfe von f und g eine Formel zur Berechnung des Inhalts A der grau markierten Fläche auf.

$A =$ _____ [0/1 P.]

Die Funktion g mit $g(x) = a \cdot \ln(x)$ hat an der Stelle 5 den Funktionswert $\frac{13}{6}$.

- 2) Ermitteln Sie den Parameter a . [0/1 P.]
- 3) Berechnen Sie diejenige Stelle, an der die Funktion g einen Steigungswinkel von 30° hat. [0/1 P.]

- d) Der zeitliche Verlauf der Geschwindigkeit einer bestimmten Seifenkiste im Zeitintervall $[1; 15]$ kann näherungsweise durch die Exponentialfunktion v beschrieben werden (siehe nachstehende Abbildung).



- 1) Kennzeichnen Sie in der obigen Abbildung diejenige Zeit, zu der die Geschwindigkeit nur noch halb so hoch wie zur Zeit $t = 1$ s ist. [0/1 P.]

Zur Zeit $t = 1$ s wurde eine Geschwindigkeit von 8 m/s gemessen. Zur Zeit $t = 15$ s wurde eine Geschwindigkeit von 1 m/s gemessen.

Es gilt: $v(t) = c \cdot a^t$.

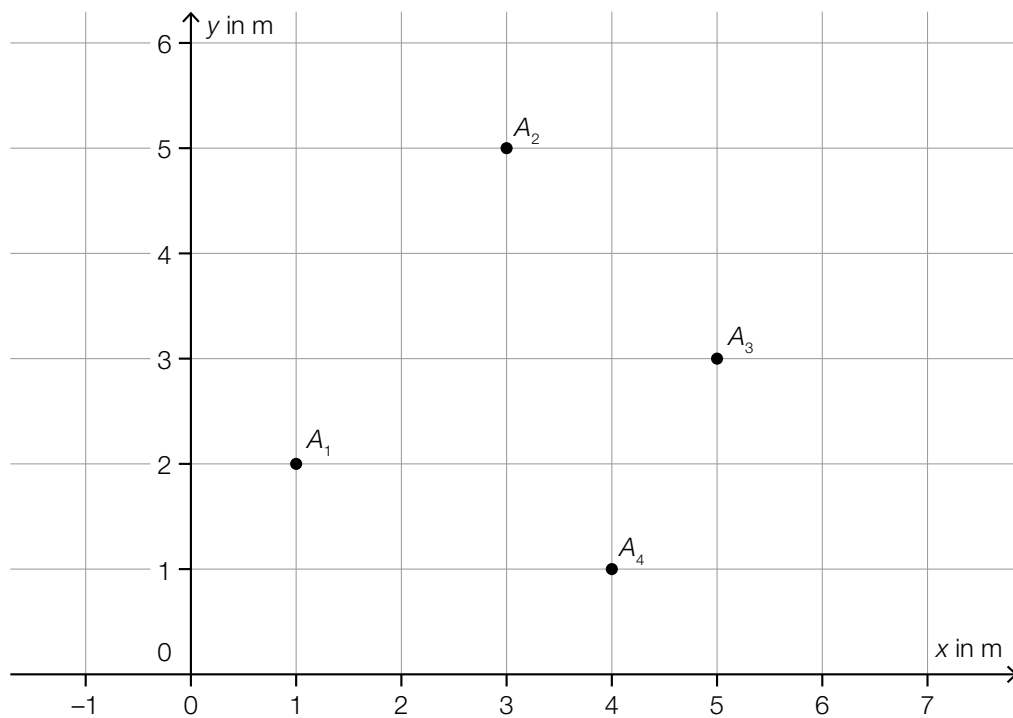
- 2) Berechnen Sie die Parameter a und c der Exponentialfunktion v . [0/1 P.]

Aufgabe 8 (Teil B)

Zebraschnecken

Um das Wanderverhalten von Zebraschnecken zu untersuchen, wird eine Versuchsfläche, auf der solche Schnecken leben, beobachtet.

- a) Die unten stehende Abbildung zeigt die Positionen der Zebraschnecke A an vier aufeinanderfolgenden Tagen in einem Koordinatensystem (Einheiten in Metern). Die Punkte A_1 , A_2 , A_3 und A_4 sind dabei die Positionen der Zebraschnecke A zu Beginn des 1., 2., 3. bzw. 4. Tages.



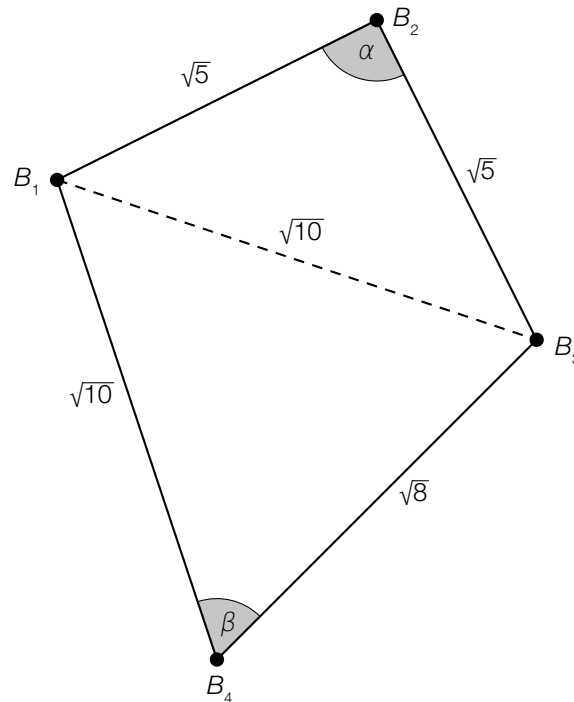
- 1) Geben Sie den Vektor vom Punkt A_2 zum Punkt A_3 an. [0/1 P.]
- 2) Berechnen Sie die Entfernung, die die Zebraschnecke zurückgelegt hat, wenn sie auf dem kürzesten Weg von A_2 nach A_3 gekrochen ist. [0/1 P.]

Zu Beginn des 5. Tages befindet sich die Zebraschnecke im Punkt A_5 .

Es gilt: $\overrightarrow{A_4 A_5} = \begin{pmatrix} -1 \\ 3 \end{pmatrix}$.

- 3) Zeichnen Sie in der obigen Abbildung den Punkt A_5 ein. [0/1 P.]

- b) Die nachstehende Abbildung zeigt die Position der Zebraschnecke B an vier aufeinanderfolgenden Tagen. Die Punkte B_1 , B_2 , B_3 und B_4 sind dabei die Positionen der Zebraschnecke B zu Beginn des 1., 2., 3. bzw. 4. Tages.



- 1) Überprüfen Sie rechnerisch, ob der Winkel α ein rechter Winkel ist.
- 2) Berechnen Sie den Winkel β .

[0/1 P.]

[0/1 P.]